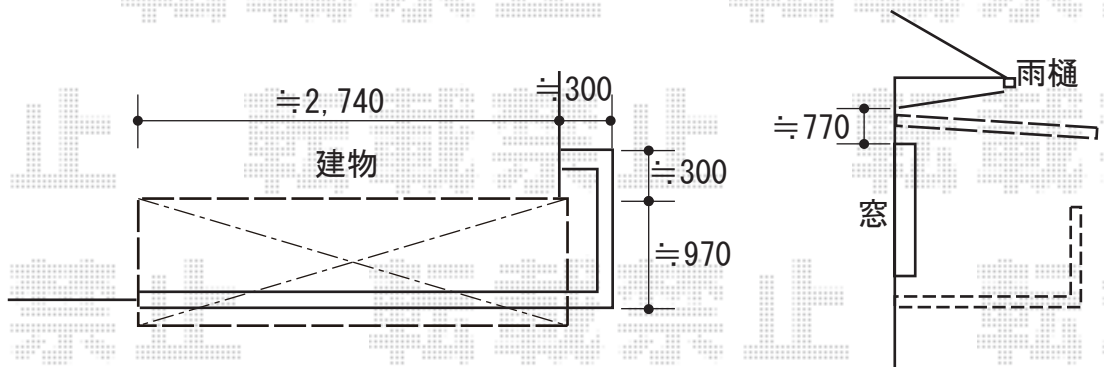
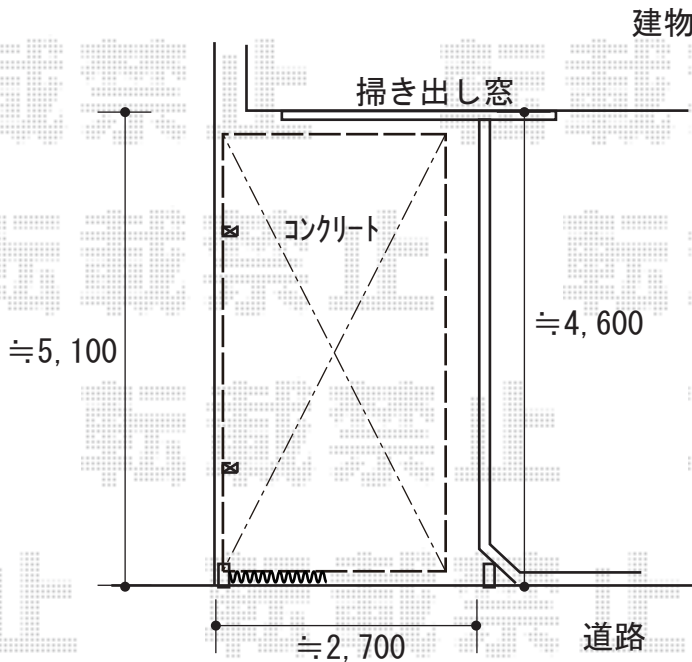


カーポート+バルコニー屋根 施工概略図

Value Select プレシオサポート 積雪~20cm対応
 幅= 2,400mm
 奥行= 5,052mm
 色: グレースブラウン
 屋根材: ポリカーボネート (ガラスマット)
 柱仕様: 標準柱仕様 (有効高 約1,800mm)

YKK AP ヴェクターテラス F型
 ルーフタイプ 単体積雪~20cm対応
 間口= 関東間1.5間 (方杖芯々2,730mm 屋根幅2,805mm)
 出幅= 4尺 (1,170mm)
 色: プラチナステン
 屋根材: ポリカーボネート (トーマイマット)
 柱仕様: 柱無しタイプ
 施工方法: 下止め仕様



2018-9-530973

担当者

伊野