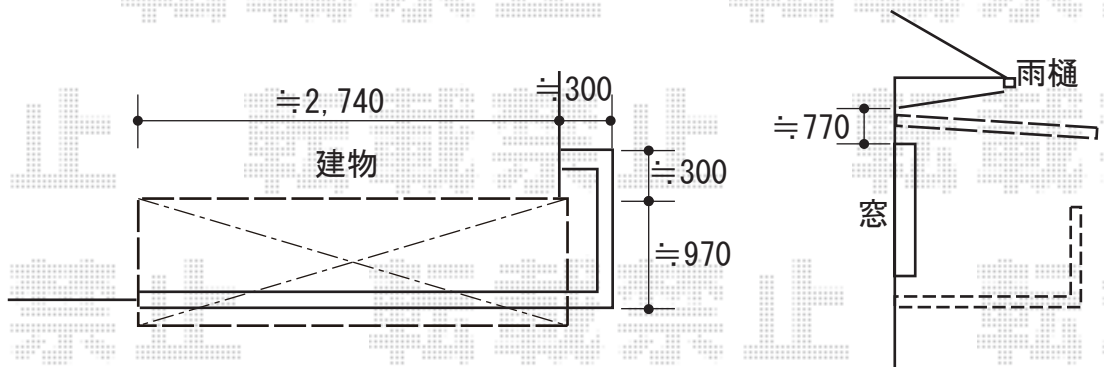
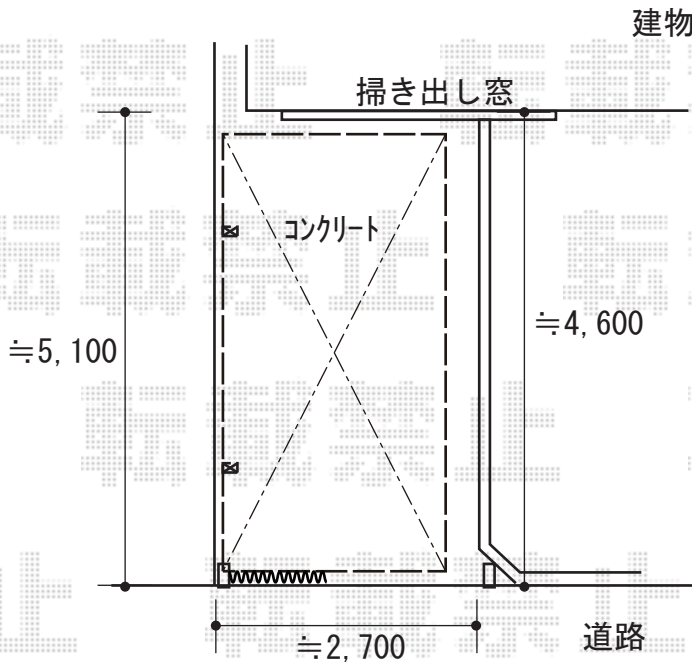


カーポート+バルコニー屋根 施工概略図

Value Select プレシオサポート 積雪～20cm対応  
 幅= 2,400mm  
 奥行= 5,052mm  
 色： グレースブラウン  
 屋根材： ポリカーボネート（ガラスマット）  
 柱仕様： 標準柱仕様（有効高 約1,800mm）

YKK AP ヴェクターテラス F型  
 ルーフタイプ 単体積雪～20cm対応  
 間口= 関東間1.5間（方杖芯々2,730mm 屋根幅2,805mm）  
 出幅= 4尺（1,170mm）  
 色： プラチナステン  
 屋根材： ポリカーボネート（トーマイマット）  
 柱仕様： 柱無しタイプ  
 施工方法： 下止め仕様



2018-9-530973

担当者

伊野