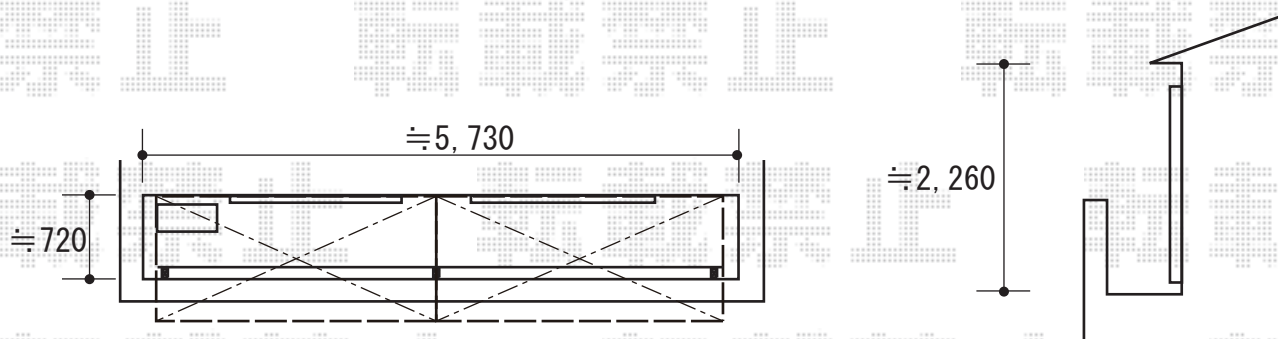


バルコニー屋根 施工概略図

Value Select プレシオステラス F型 屋根タイプ 連棟 積雪～20cm対応
間口= 関東間3.0間 (柱芯々5,305mm 屋根幅5,490mm)
出幅= 4尺 (1,170mm)
色: ノーブルステン
屋根材: ポリカーボネート (スカイブルー)
柱仕様: 柱奥行移動タイプ (柱3本)
施工方法: 上止め仕様
躯体式バルコニー取付部品: 中間用×3

YKK AP ヴェクターテラス 吊り下げ式上下可動物干し 着脱機能なし 標準 2本入り×1セット
色: プラチナステン



2018-9-531409

担当者

村上 (公)