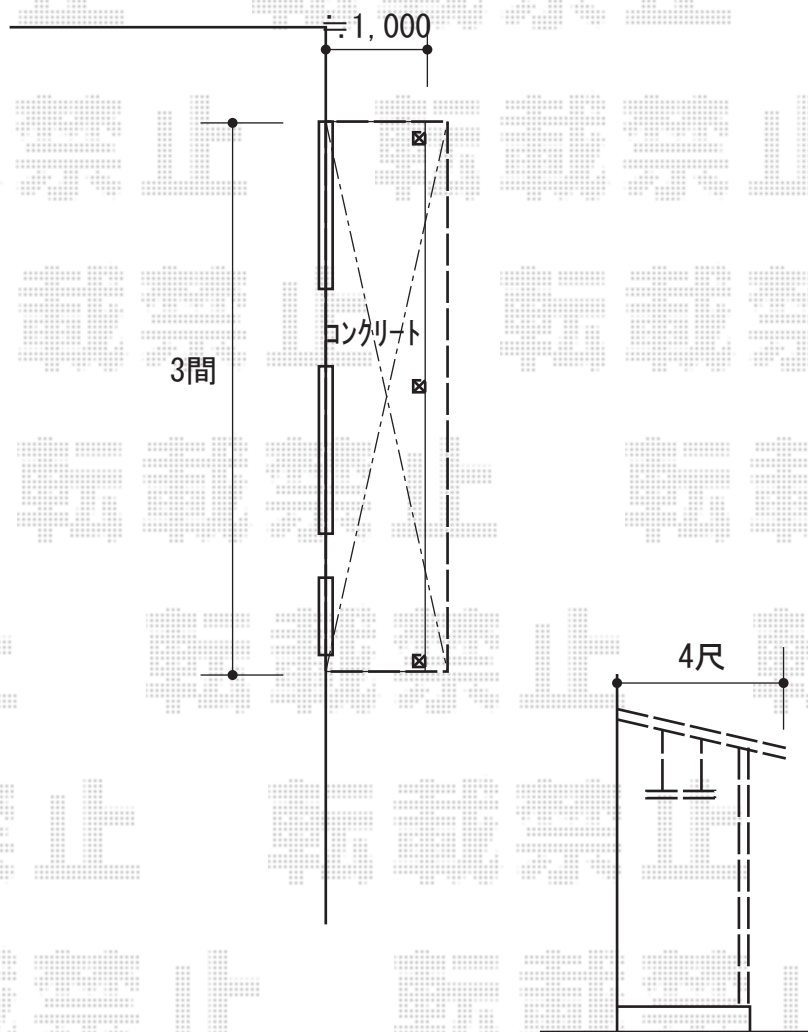


テラス屋根 施工概略図

LIXIL スピーネ F型 1500 テラスタイプ 連棟 積雪～50cm対応
間口= 関東間3.0間(1.5間+1.5間)通し (柱芯々5,260mm 屋根幅5,480mm)
出幅= 4尺 (1,185mm)
色: ブラック
屋根材: ポリカーボネート (色: クリアマット・すりガラス調)
柱仕様: 出幅自在桁タイプ (柱3本)
施工方法: 上止め仕様
=====

LIXIL スピーネ 吊り下げ物干しAセット 標準 3本入×1セット
色: ブラック



2018-9-531769

担当者

細川