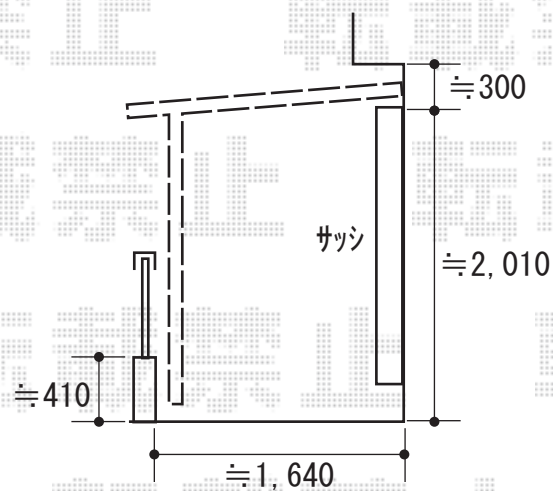
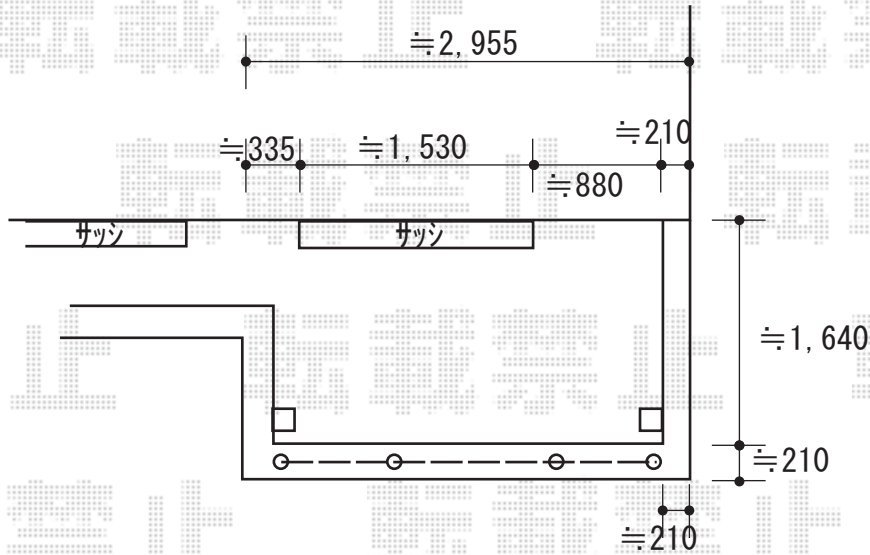


バルコニー屋根 施工概略図

LIXIL 〈2階〉スピーネ F型 屋根タイプ 単体 積雪~20cm対応  
 間口= メーター3000 (柱芯々2,800mm 屋根幅3,020mm)  
 出幅= 6尺 (1,785mm) 色: ナチュラルシルバー  
 屋根材: ポリカーボネート (クリアブルー)  
 柱仕様: 出幅自在桁タイプ (柱2本) 施工方法: 下止め仕様  
 柱固定部品仕様: 中間用×2

LIXIL スピーネ 吊り下げ物干しAセット 標準 2本入×1セット  
 色: ナチュラルシルバー



2018-9-531848

担当者

細川