

テラス屋根 ウッドデッキ カーポート 施工概略図

LIXIL フーゴF 独立テラスタイプ 単体 積雪~20cm対応
 間口= 2,910mm 出幅= 2,096mm 色: ナチュラルシルバー
 屋根材: 熱線吸収ポリカーボネート (クリアマットS・すりガラス調)
 柱仕様: ロング柱28仕様 (有効高 約2,800mm)

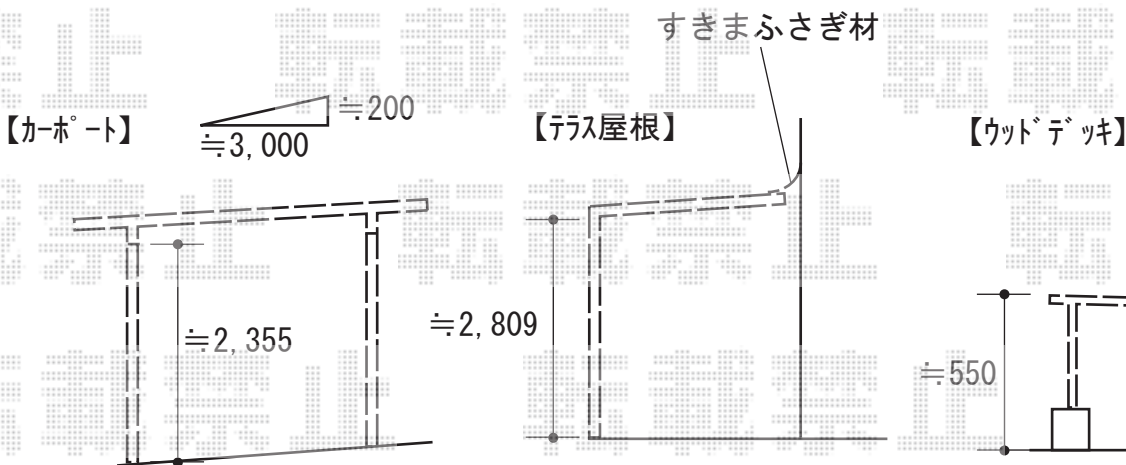
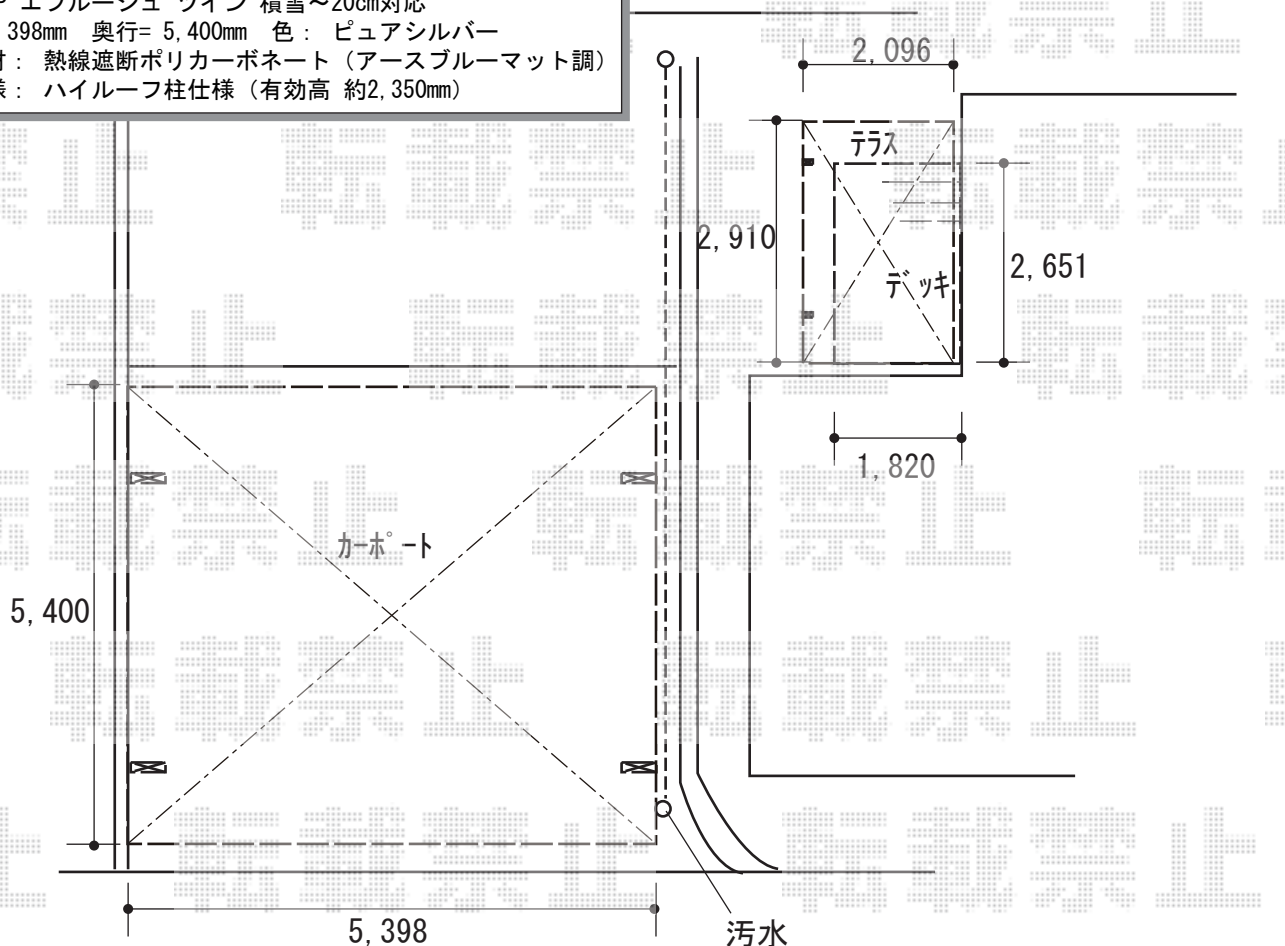
YKK AP リウッドデッキ 200
 間口= 1.5間 (2,651mm)
 出幅= 6尺 (1,820mm)
 色: レッドブラウン
 床板: 縦貼り
 幕板: 標準幕板
 束柱: Tタイプ (400~550mm) (色: カームブラック)

LIXIL フーゴF テラス対応躯体すき間ふさぎ材 29型用×1セット
 色: ナチュラルシルバー

LIXIL フーゴF 独立テラスタイプ 竿掛セットS 2本入×1セット
 色: ナチュラルシルバー

YKK AP エフルージュ ツイン 積雪~20cm対応
 幅= 5,398mm 奥行= 5,400mm 色: ピュアシルバー
 屋根材: 熱線遮断ポリカーボネート (アースブルーマット調)
 柱仕様: ハイルーフ柱仕様 (有効高 約2,350mm)

※納まりはイメージとなります



| | | |
|---------------|-----|----|
| 2018-9-531951 | 担当者 | 伊野 |
|---------------|-----|----|