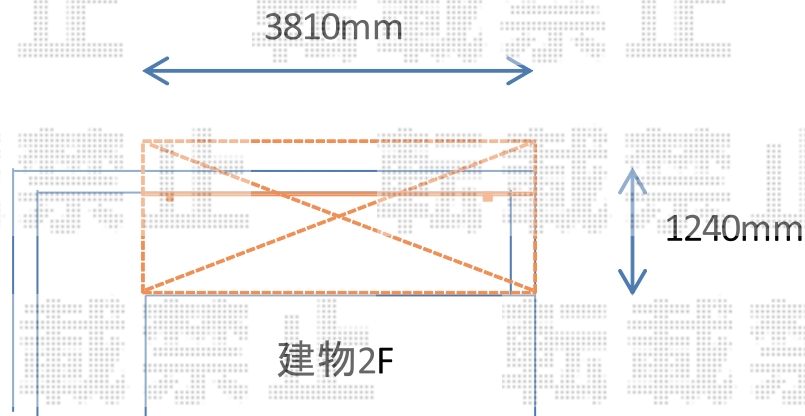


バルコニー屋根 施工概略図

LIXIL(トステム) パワーアルファ RB型 1500 屋根タイプ 単体 積雪~50cm対応
間口= 関東間2.0間 (柱芯々3,650mm 屋根幅3,840mm)
出幅= 5尺 (1,485mm)
色: オータムブラウン
屋根材: 熱線吸収アクアポリカーボネート(クリアS)
柱仕様: 出幅自在桁タイプ (柱2本)
施工方法: 下止め仕様
柱固定部品仕様: 中間用×2

LIXIL パワーアルファ 吊り下げ式物干し Aセット ショート
色: オータムブラウン
数量: 2本入り×1セット

LIXIL パワーアルファ 前面スクリーン 1段仕様
間口サイズ: 関東間2.0間
色: オータムブラウン
パネル材: ポリカーボネート(クリアマットS)
柱仕様: 出幅移動タイプ



2018-9-532076

担当者

細川