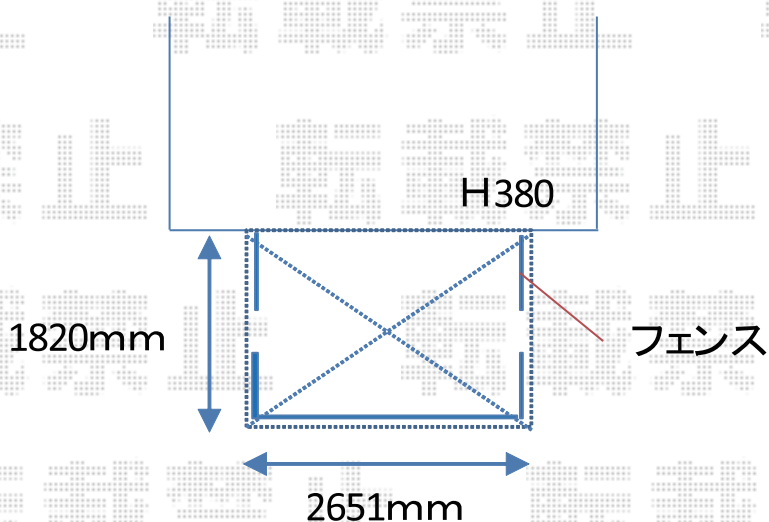


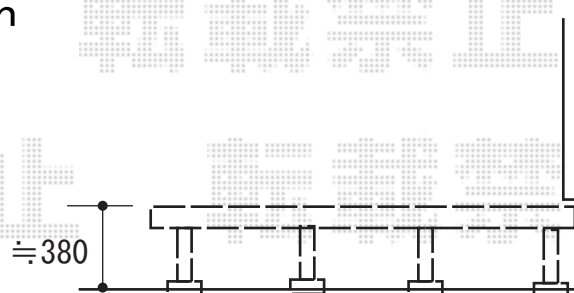
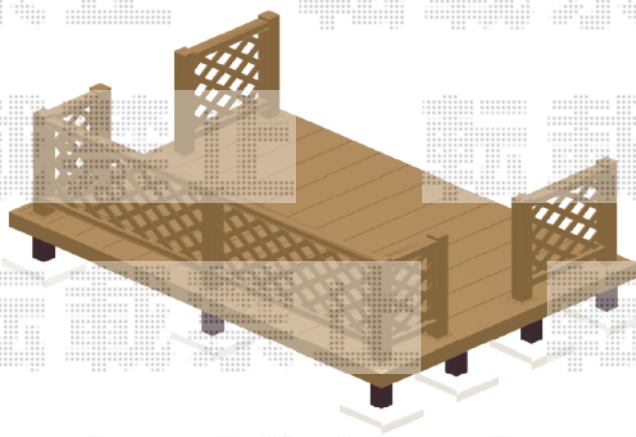
ウッドデッキ 施工概略図

YKK AP リウッドデッキ 200
間口= 1.5間(2,651mm)
出幅= 6尺(1,820mm)
色： ナチュラルブラウン
床板： 縦貼り
幕板： 標準幕板
束柱： Sタイプ(550mm) (色：カームブラック)

YKK AP リウッドデッキフェンス2型<ラチス格子>
本体： T80/08用×4枚 12用×2枚
中柱： T80×1本
端柱： T80×6本
90度専用角柱： T80×2本
デッキ材補強材： 先付用×4セット
色： ナチュラルブラウン



【イメージ図】



2018-9-532096

担当者

関