

エクステリア商品工事 施工概略図

YKK AP リウッドデッキ 200

間口= 2.0間(3,651mm)

出幅= 5尺(1,520mm)

色：【未定】

床板：【仮】縦貼り

幕板：標準幕板

束柱：Tタイプ(400~550mm) (色：【未定】)

YKK AP リウッド ステップ5型 Sタイプ (2段)

色：【未定】

数量：1セット

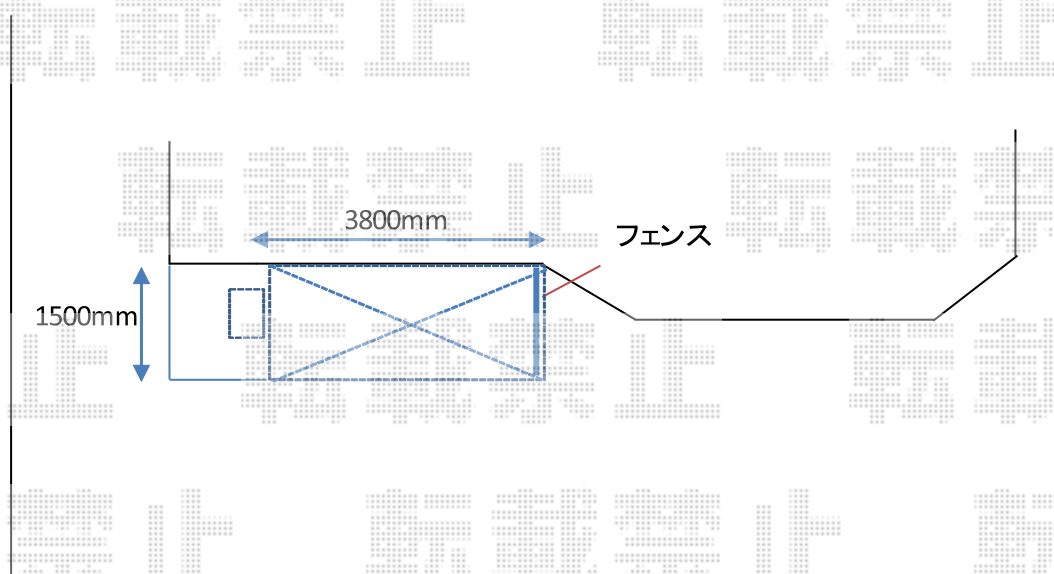
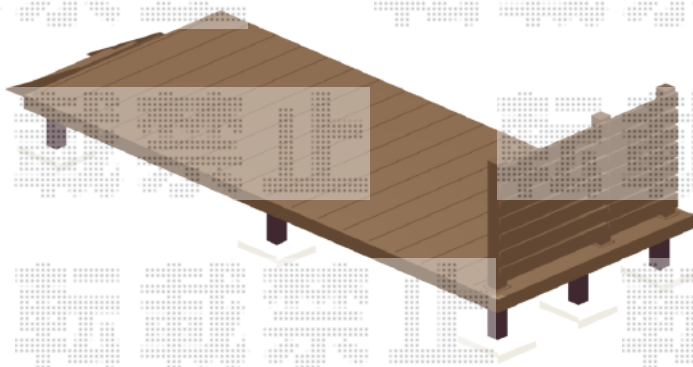
YKK AP リウッドデッキフェンス3型<横スリット>

本体1枚 (W×H) = T110/08用 (863×1,025mm) ×2枚

中柱(端柱)：T110×3本

デッキ材補強材：先付用×1セット

色：【未定】



2018-9-532231

担当者

木附