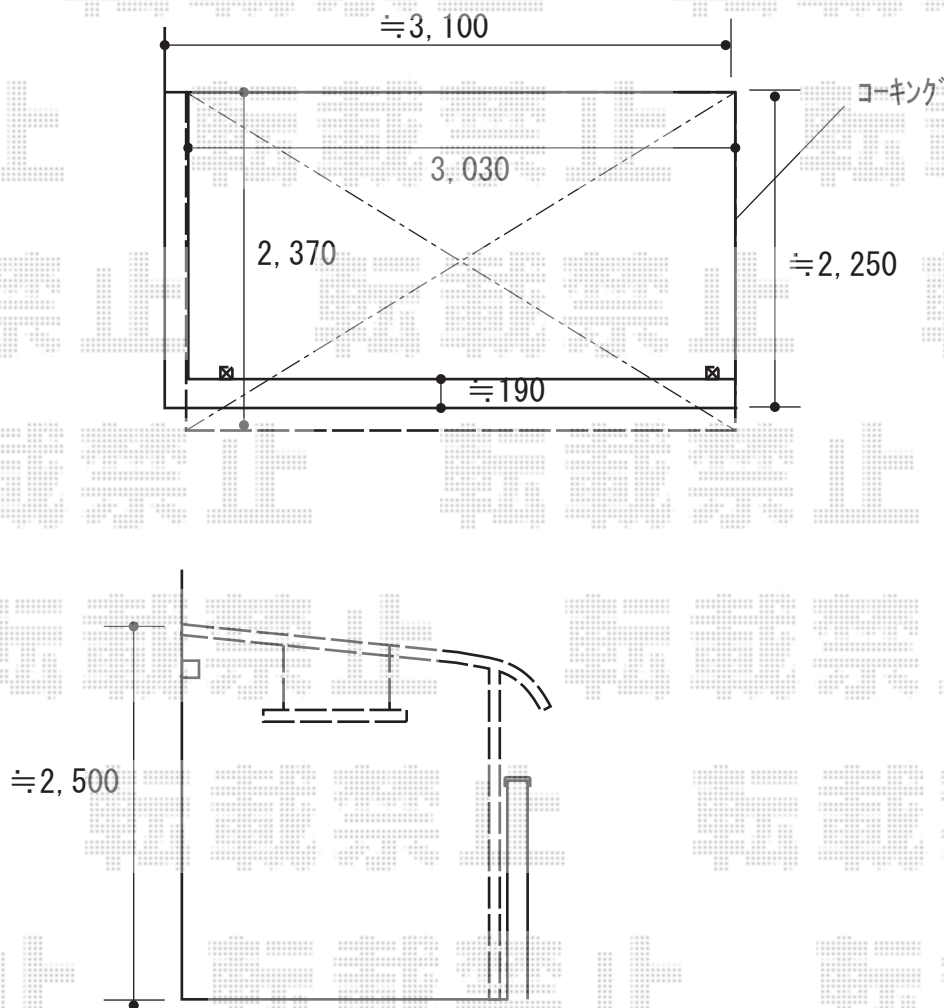


# バルコニー屋根 施工概略図

YKK AP ヴェクターテラス R型 1500 屋根タイプ 単体 積雪~50cm対応  
間口= メーター1.5間 (柱芯々2,718mm 屋根幅3,030mm)  
出幅= 8尺 (2,370mm)  
色: プラチナステン  
屋根材: 熱線遮断ポリカーボネート (クリアマット調)  
柱仕様: 柱奥行移動タイプ (柱2本)  
施工方法: 上止め仕様  
躯体式バルコニー取付部品: 中間用×3

YKK AP ヴェクター 吊り下げ式物干し 標準  
色: プラチナステン  
数量: 2本入り×1セット



2018-9-532525

担当者

細川