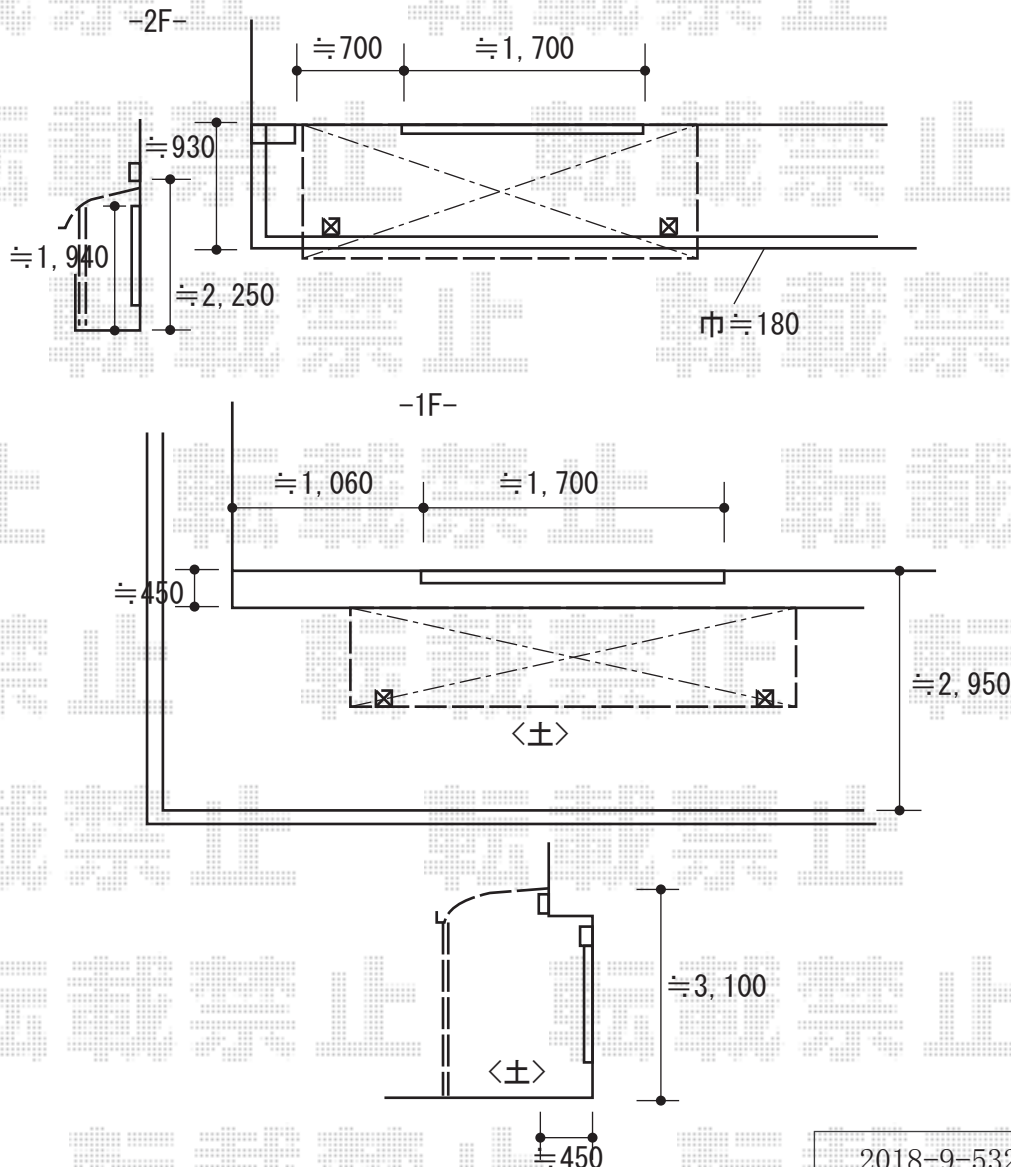


テラス屋根+バルコニー屋根 施工概略図

YKK AP 【1階】 ヴェクターテラス R型 テラスタイプ 単体 積雪~20cm対応  
 間口= 関東間1.5間 (柱芯々2,575mm 屋根幅2,760mm)  
 出幅= 4尺 (1,170mm)  
 色: ホワイト  
 屋根材: ポリカーボネート (トーマイマット)  
 柱仕様: 柱標準タイプ (柱2本) / ロング柱  
 施工方法: 上止め仕様

YKK AP 【1階】 ヴェクターテラス 吊り下げ式固定物干し ロング  
 色: プラチナステン  
 数量: 2本入り×1セット

YKK AP 【2階】 ヴェクターテラス R型 屋根タイプ 単体 積雪~20cm対応  
 間口= 関東間1.5間 (柱芯々2,448mm 屋根幅2,760mm)  
 出幅= 3尺 (870mm)  
 色: ホワイト  
 屋根材: ポリカーボネート (トーマイマット)  
 柱仕様: 柱奥行移動タイプ (柱2本)  
 施工方法: 上止め仕様  
 躯体式バルコニー取付部品: 中間用×2セット



2018-9-532673

担当者

関