

エクステリア商品 施工概略図

YKK AP レイナポートグランZ 積雪~20cm対応  
 幅= 2,700mm  
 奥行= 5,052mm  
 色: ブラウン  
 屋根材: ポリカーボネート (スモークブラウン)  
 柱仕様: 標準柱仕様 (有効高 約2,000mm)

LIXIL シンプレオフェンス2型 縦格子 自由柱施工  
 本体1枚 (W×H) = (1,975mm×720mm) × 3枚  
 自由柱: T80 × 5本  
 格子付きコーナー継手: T80 × 1セット  
 エンドキャップ: 1セット  
 【未定】色: 【未定】

【カーポート】

YKKAPレイナポートグランZ 27-51 標準柱

残土有

柱高さ調整

解体撤去

(柱抜き取り)

【フェンス】

YKKAPシンプレオフェンス2型 T80 自由柱

本体3枚・柱5本

コーナー1個

キャップ1セット

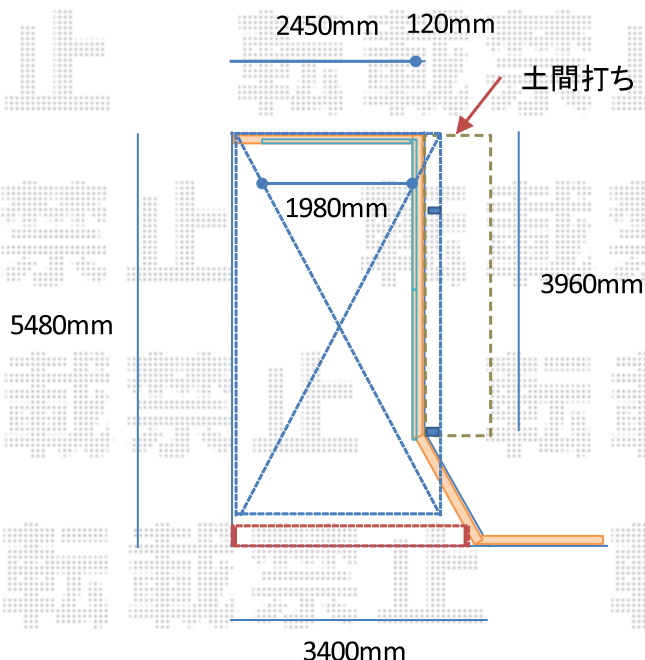
解体撤去

コア抜き要

【土間打ち】

L:4000mm W:1000mm 約4㎡

(残土処分あり)



【伸縮ゲート】

ValueSelectトリップゲートRB型 片開き

W3571 H1200

解体撤去

(柱抜き取り)

Value Select トリップゲート RB型

ノンレール 片開き 35S

開口幅= 3,471mm

全幅= 3,571mm

たたみ幅= 400mm

高さ= 1,200mm

色: ダークブロンズ

キャスター数: 2箇所

落棒数: 2本

2018-9-533216

担当者

木挽