

エクステリア商品 施工概略図

YKK AP レイナポートグランZ 積雪~20cm対応  
幅= 2,700mm  
奥行= 5,052mm  
色： ブラウン  
屋根材： ポリカーボネート（スモークブラウン）  
柱仕様： 標準柱仕様（有効高 約2,000mm）

LIXIL シンプレオフェンス2型 縦格子 自由柱施工  
本体1枚（W×H）=（1,975mm×720mm） × 3枚  
自由柱： T80 × 5本  
格子付きコーナー継手： T80 × 1セット  
エンドキャップ： 1セット  
【未定】色： 【未定】

【カーポート】

YKKAPレイナポートグランZ 27-51 標準柱

残土有

柱高さ調整

解体撤去

（柱抜き取り）

【フェンス】

YKKAPシンプレオフェンス2型 T80 自由柱

本体3枚・柱5本

コーナー1個

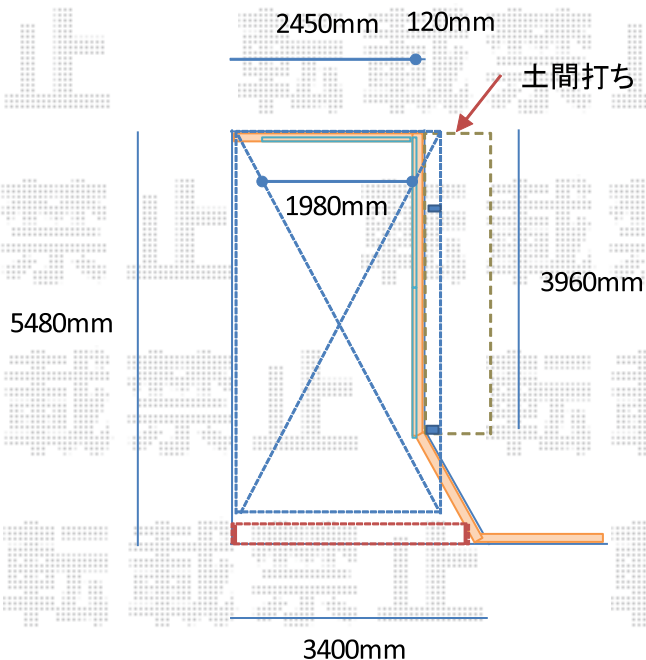
キャップ1セット

解体撤去

コア抜き要

【土間打ち】

L:4000mm W:1000mm 約4㎡  
（残土処分あり）



【伸縮ゲート】

ValueSelectトリップゲートRB型 片開き  
W3571 H1200

解体撤去

（柱抜き取り）

Value Select トリップゲート RB型  
ノンレール 片開き 35S  
開口幅= 3,471mm  
全幅= 3,571mm  
たたみ幅= 400mm  
高さ= 1,200mm  
色： ダークブロンズ  
キャスター数： 2箇所  
落棒数： 2本

2018-9-533216

担当者

木挽