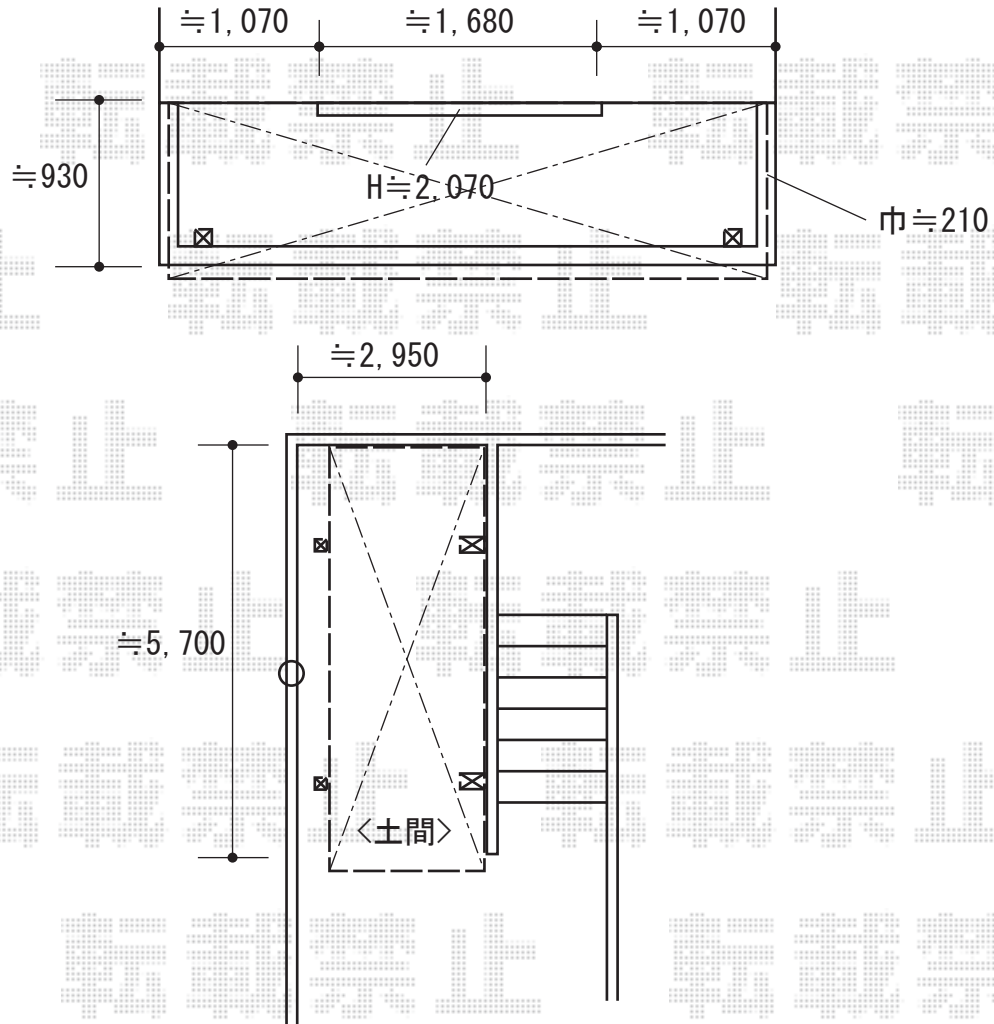


バルコニー屋根+カーポート 施工概略図

YKK AP ヴェクターテラス R型 屋根タイプ 単体 積雪~20cm対応  
 間口= 関東間2.0間 (柱芯々3,358mm 屋根幅3,670mm)  
 出幅= 3尺 (870mm)  
 色: ピュアシルバー  
 屋根材: ポリカーボネート (トーマイマツト)  
 柱仕様: 柱奥行移動タイプ (柱2本)  
 施工方法: 下止め仕様  
 躯体式バルコニー取付部品: 中間用×2



YKK AP レイナポートグラン 積雪~20cm対応  
 幅= 2,550mm  
 奥行= 5,768mm  
 色: ピュアシルバー  
 屋根材: 熱線遮断ポリカーボネート (クリアマツト)  
 柱仕様: ハイルーフ柱仕様 (有効高 約2,350mm)

YKK AP レイナポートグラン 着脱式サポート 標準・ハイルーフ兼用  
 色: シャイングレー  
 数量: 2本入り×1セット

2018-9-534017

担当者

細川