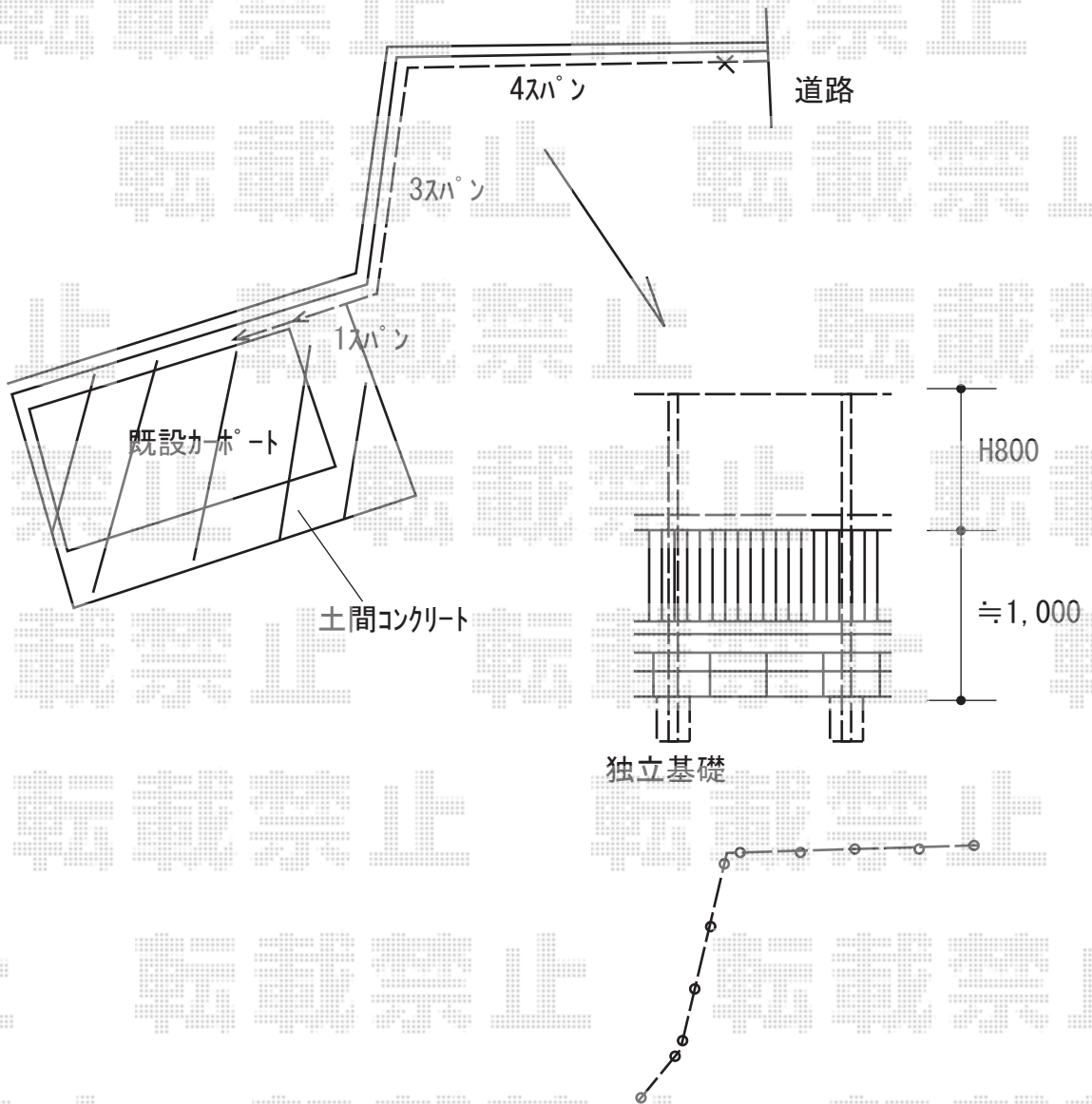


フェンス 施工概略図

Value Select ミエーネフェンス 目隠しルーバータイプ 2段支柱 自立建て用 (パネル1段)
 本体1枚 (W×H) = T80 (1,975mm×720mm) × 8枚
 2段支柱 (独立専用) : T190 × 11本
 目隠しコーナー継手 : T100 × 2セット
 端部キャップ : 1セット
 色 : ノーブルステン



2018-9-534575

担当者

田中