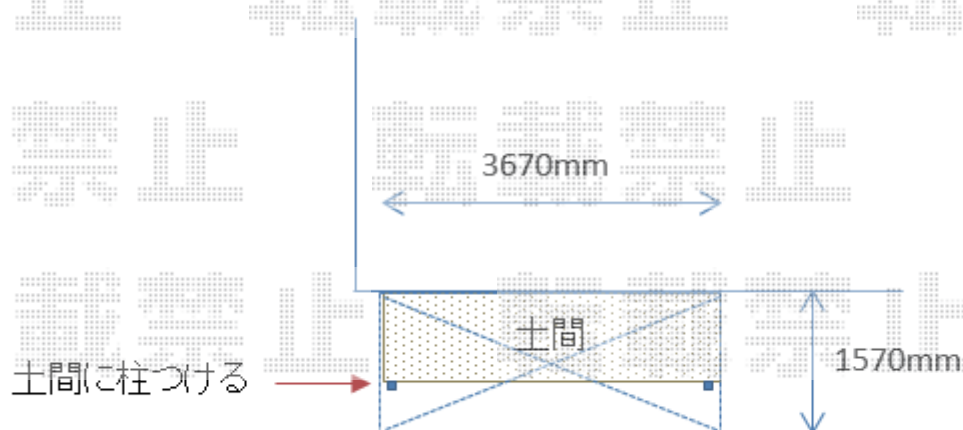


## テラス屋根 施工概略図

YKK AP ヴェクターテラス R型 テラスタイプ 単体 積雪～20cm対応  
間口= 関東間2.0間 (柱芯々3,485mm 屋根幅3,670mm)  
出幅= 5尺 (1,470mm)  
色: ブラウン  
屋根材: 熱線遮断ポリカーボネート (クリアマット調)  
柱仕様: 柱奥行移動タイプ (柱2本)  
施工方法: 上止め仕様



2018-9-534579

担当者

関