

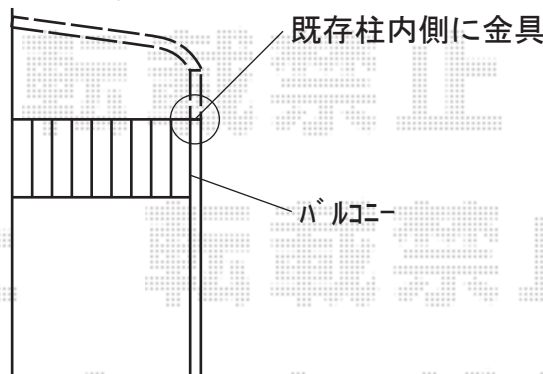
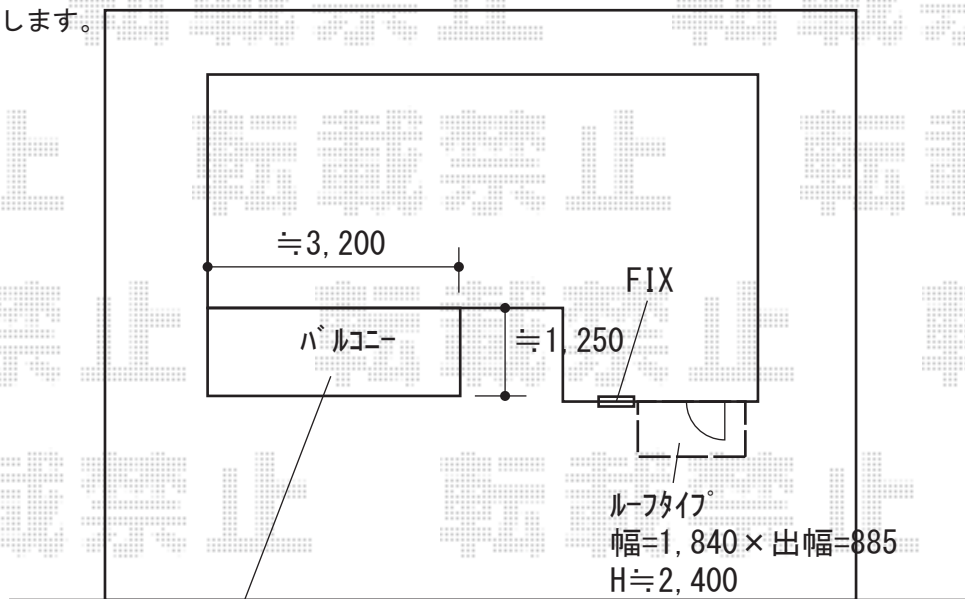
テラス屋根、バルコニー屋根 施工概略図

LIXIL スピーネ 【仮】 F型 ルーフタイプ 単体 積雪～20cm対応
 間口= 関東間1.0間 (柱芯々1,620mm 屋根幅1,840mm)
 出幅= 3尺 (885mm) 色: オータムブラウン
 屋根材: 熱線吸収ポリカーボネート (クリアマットS・すりガラス調)
 柱仕様: 柱無しタイプ
 施工方法: 下止め仕様

Value Select <2階> プレシオステラス R型 屋根タイプ 単体 積雪～20cm対応
 間口= 関東間2.0間 (柱芯々3,485mm 屋根幅3,670mm)
 出幅= 5尺 (1,470mm) 色: グレースブラウン
 屋根材: ポリカーボネート (スカイブルー)
 柱仕様: 柱標準タイプ (柱2本) 施工方法: 下止め仕様
 躯体式バルコニー取付部品: 無し

Value Select プレシオステラス 吊り下げ式物干し 標準 2本入×1セット
 色: グレースブラウン

※出幅5尺より切詰致します。



2018-9-534831

担当者

細川