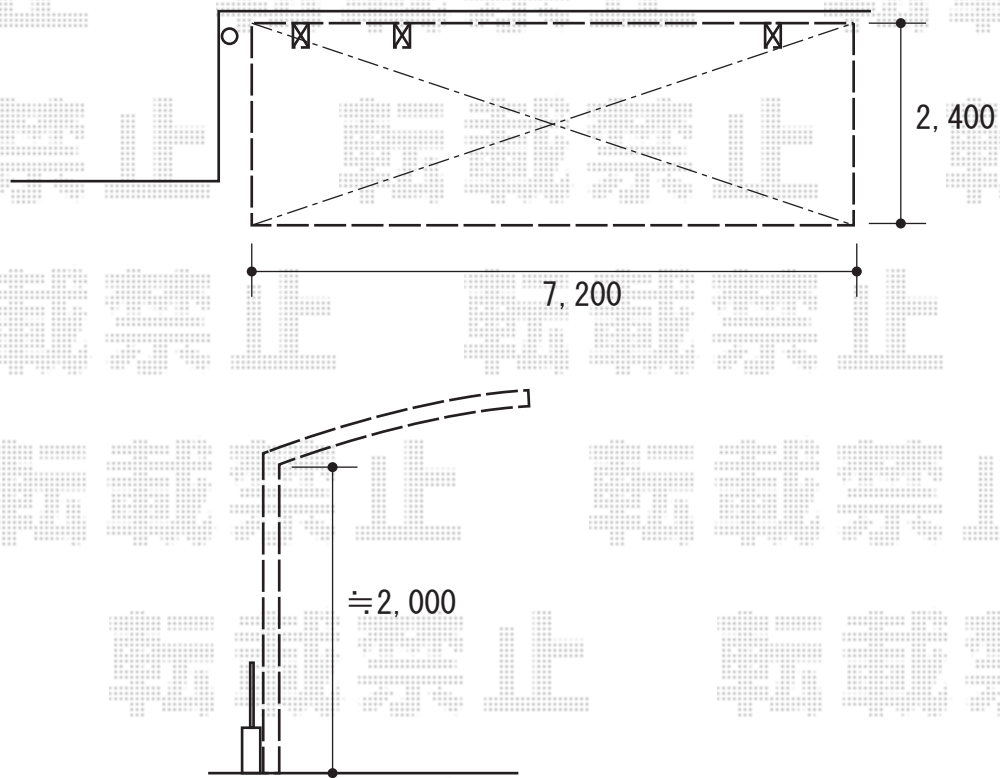


カーポート 施工概略図

YKK AP レイナポートグラン 延長 積雪～20cm対応
幅= 2,400mm
奥行= 7,200mm
色：カームブラック
屋根材： ポリカーボネート（アースブルー）
柱仕様： 標準柱仕様（有効高 約2,000mm）



2018-9-535233

担当者

安田