

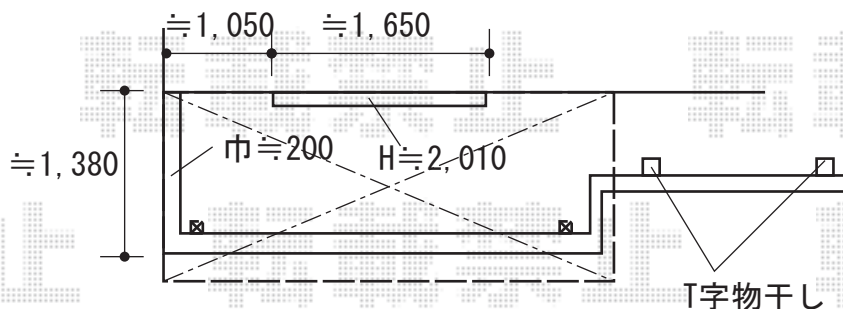
エクステリア工事 施工概略図

LIXIL ライシスフェンスP型 フリーポールタイプ  
 本体 (W×H) = T-10 (1,979.5×920mm) × 2枚  
 柱: T-10 × 3本  
 部品セット: × 3セット  
 端部キャップ: 1セット  
 色: ナチュラルシルバー  
 パネル部: ポリカーボネート板  
 (グリーンマット<すりガラス調>)

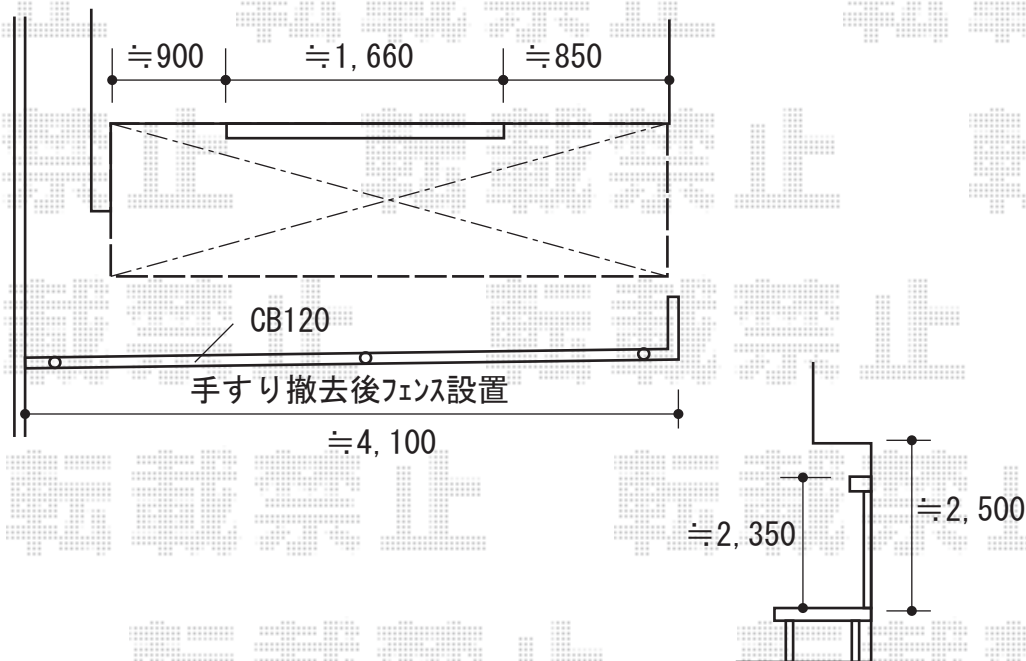
LIXIL 【2階】スピーネ F型 屋根タイプ 単体 積雪~20cm対応  
 間口= 関東間2.0間 (柱芯々3,440mm 屋根幅3,660mm)  
 出幅= 5尺 (1,485mm)  
 色: ナチュラルシルバー  
 屋根材: 熱線吸収ポリカーボネート  
 (クリアマットS・すりガラス調)  
 柱仕様: 出幅自在桁タイプ (柱2本)  
 施工方法: 上止め仕様  
 柱固定部品仕様: 中間用×2セット

LIXIL 【2階】T型物干しセット 2本入×1セット  
 色: ナチュラルシルバー

【2階】



【1階】



LIXIL 【1階】スピーネ F型 ルーフタイプ 単体 積雪~20cm対応  
 間口= 関東間2.0間 (柱芯々3,440mm 屋根幅3,660mm)  
 出幅= 4尺 (1,185mm)  
 色: ナチュラルシルバー  
 屋根材: 熱線吸収ポリカーボネート (クリアマットS・すりガラス調)  
 柱仕様: 柱無しタイプ  
 施工方法: 上止め

2018-9-535504

担当者

安田