

エクステリア商品4点 施工概略図

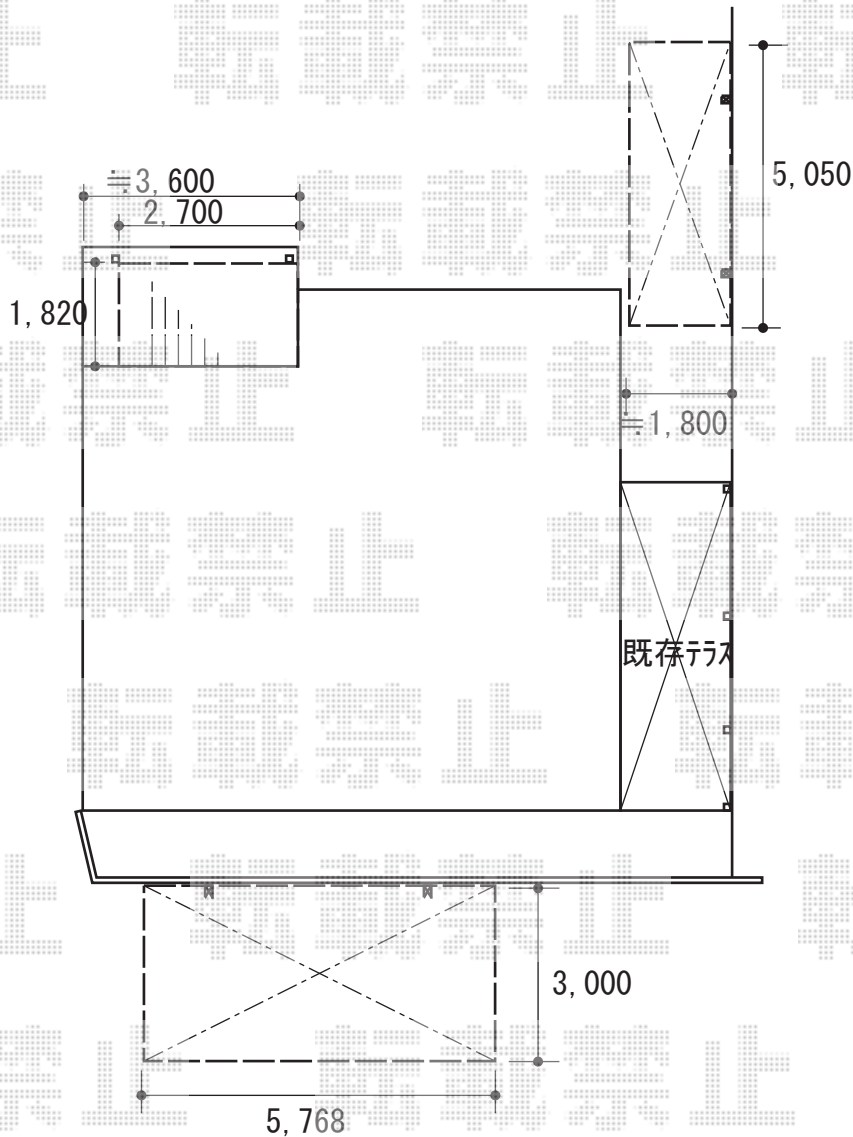
YKK AP リウッドデッキ 200  
 間口= 1.5間(2,651mm)  
 出幅= 6尺(1,820mm)  
 色： ホワイトブラウン  
 床板： 縦貼り  
 幕板： 標準幕板  
 束柱： Tタイプ(400~550mm) (色： プラチナステン)

YKK AP 独立式 リウッド ステップ2型  
 色： ホワイトブラウン  
 束柱色： プラチナステン

YKK AP レイナポートグラン 積雪~20cm対応  
 幅= 3,000mm  
 奥行= 5,768mm  
 色： プラチナステン  
 屋根材： 熱線遮断ポリカーボネート(クリアマット)  
 柱仕様： ハイルフ柱仕様(有効高 約2,355mm)

YKK AP ヴェクターテラス R型 テラスタイプ 単体 積雪~20cm対応  
 間口= 関東間2.0間(柱芯々3,485mm 屋根幅3,670mm)  
 出幅= 7尺(2,070mm)  
 色： プラチナステン  
 屋根材： 熱線遮断ポリカーボネート(クリアマット調)  
 柱仕様： 柱奥行移動タイプ(柱2本)  
 施工方法： 上止め仕様

YKK AP レイナポートグランミニ 積雪~20cm対応  
 幅= 2,100mm  
 奥行= 5,052mm(8台用)  
 色： プラチナステン  
 屋根材： 熱線遮断ポリカーボネート(クリアマット)  
 柱仕様： 標準柱仕様(有効高 約1,800mm)



2018-9-535960

担当者

木附