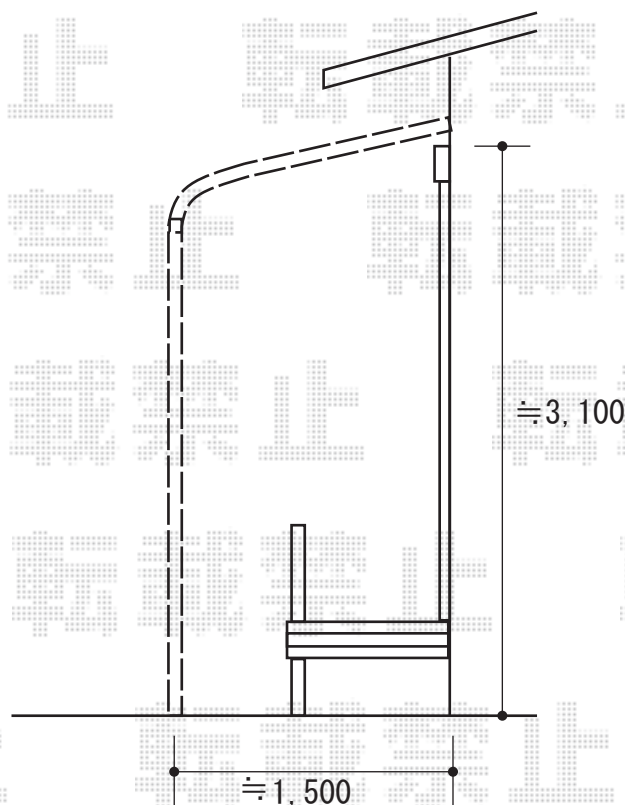
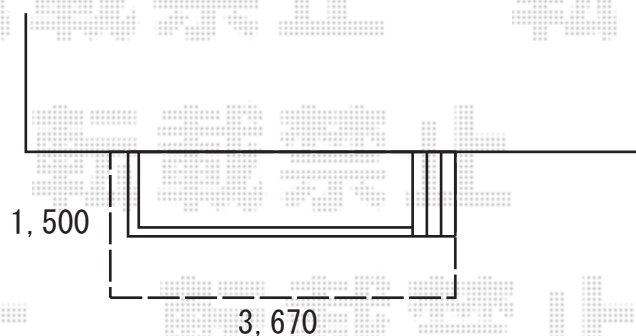


# テラス屋根 施工概略図

Value Select プレシオステラス R型 テラスタイプ 単体 積雪~20cm対応  
間口= 関東間2.0間 (柱芯々3,485mm 屋根幅3,670mm)  
出幅= 5尺 (1,470mm)  
色: ノーブルステン  
屋根材: ポリカーボネート (スカイブルー)  
柱仕様: 柱標準タイプ (柱2本) / ロング柱  
施工方法: 上止め仕様



2018-9-536344

担当者

細川