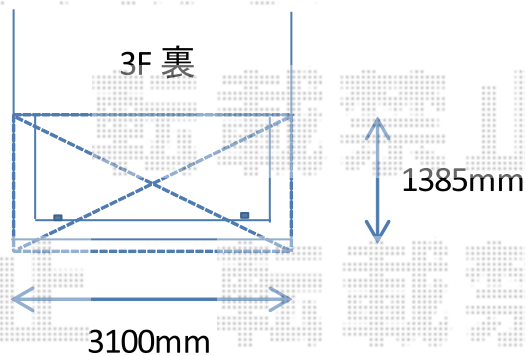
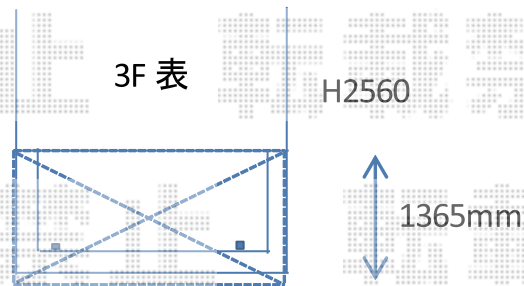


バルコニー屋根 施工概略図

LIXIL(トステム) 【表側】パワーアルファ RB型 屋根タイプ 単体 積雪~30cm対応
間口= 関東間1.5間 (柱芯々2,755mm 屋根幅3,080mm)
出幅= 5尺 (1,485mm)
色: ブラック
屋根材: ポリカーボネート (クリアマット・すりガラス調)
柱仕様: 出幅自在桁タイプ (柱2本)
施工方法: 下止め仕様
柱固定部品仕様: 中間用×2

LIXIL(トステム) 【裏側】パワーアルファ RB型 屋根タイプ 単体 積雪~30cm対応
間口= 関東間1.5間 (柱芯々2,755mm 屋根幅3,080mm)
出幅= 5尺 (1,485mm)
色: ブラック
屋根材: ポリカーボネート (クリアマット・すりガラス調)
柱仕様: 出幅自在桁タイプ (柱2本)
施工方法: 下止め仕様
柱固定部品仕様: 中間用×2

LIXIL 吊り下げ物干しAセット 標準 2本入 ×2セット
色: ブラック



2018-9-536397

担当者

細川