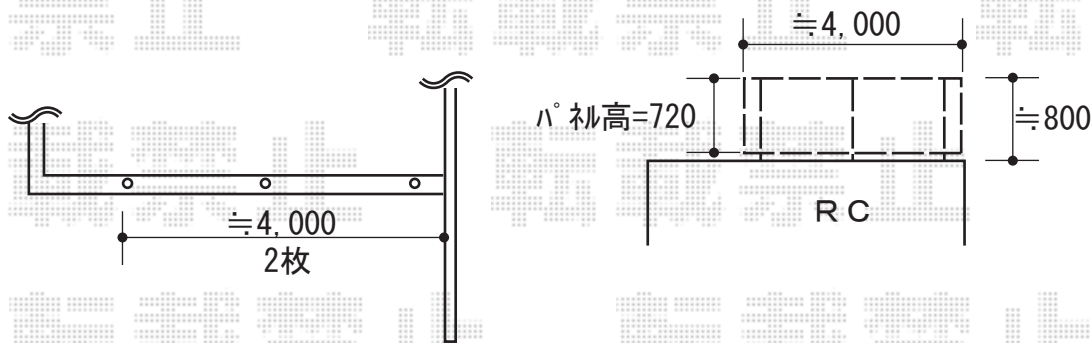


フェンス 施工概略図

Value Select ミエーネフェンス 目隠しルーバータイプ 自由柱施工
本体1枚 (W×H) = T80 (1,975×720mm) × 2枚
自由柱: T80 × 3本
端部キャップ: × 1セット
色: ブライトシルバー



2018-9-537374

担当者

新西