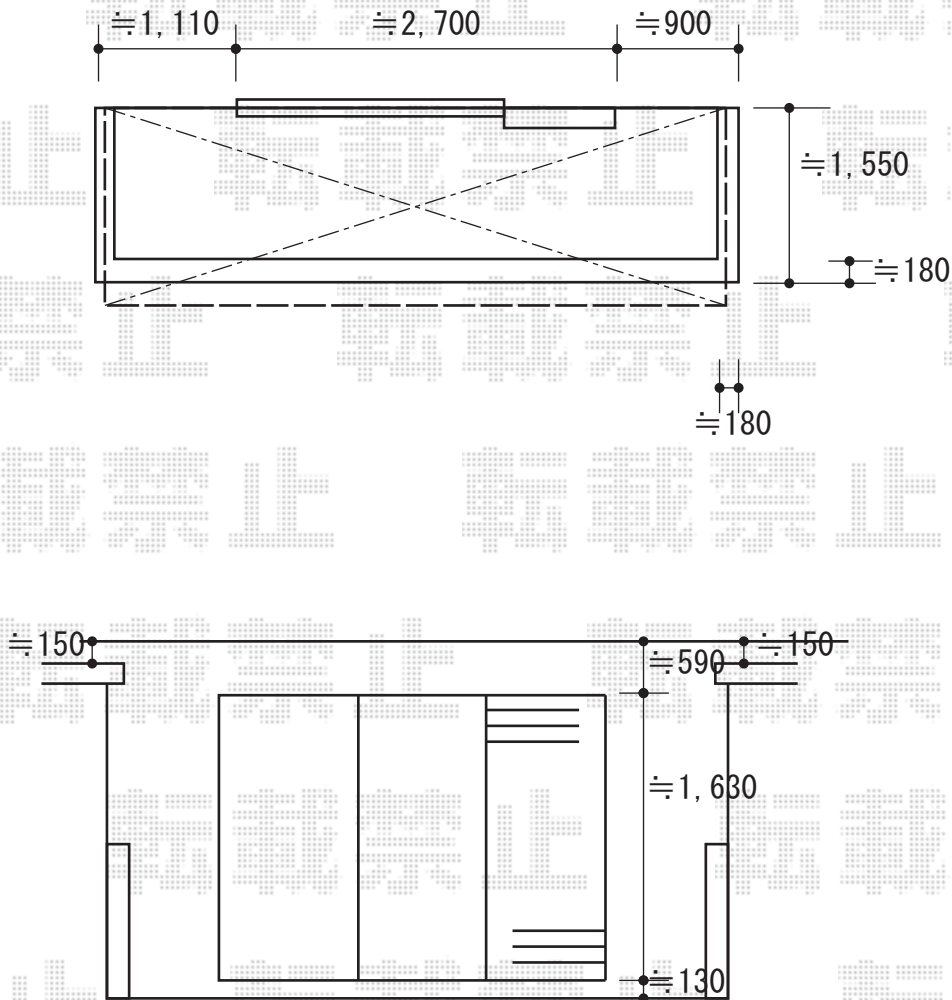


バルコニー屋根 施工概略図

YKK AP 〈2階〉 ヴェクターテラス F型 屋根タイプ 単体 積雪～20cm対応  
間口= 関東間2.5間 (柱芯々4,268mm 屋根幅4,580mm)  
出幅= 6尺 (1,770mm) 色: プラチナステン  
屋根材: ポリカーボネート (トーマイマット)  
柱仕様: 柱奥行移動タイプ (柱2本) 施工方法: 上止め仕様  
躯体式バルコニー取付部品: 中間用×2

YKK AP ヴェクターテラス 吊り下げ式 固定物干し 標準 2本入×1セット  
色: プラチナステン



既存入柱を切断した際  
プラスチック角柱を  
現場加工して取付け致します

2018-9-537479

担当者

細川