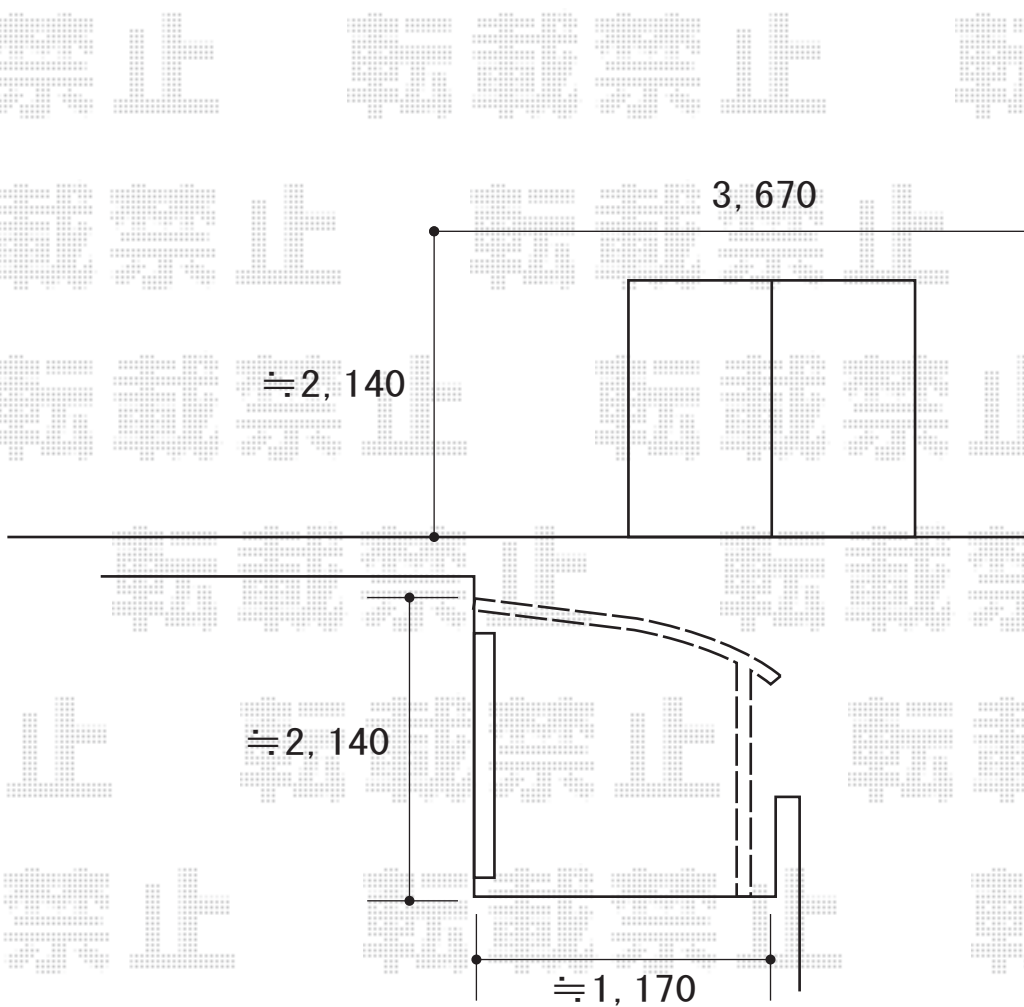


バルコニー屋根 施工概略図

YKK AP ヴェクターテラス R型 屋根タイプ 単体 積雪~20cm対応
間口= 関東間2.0間 (柱芯々3,358mm 屋根幅3,670mm)
出幅= 4尺 (1,170mm)
色: プラチナステン
屋根材: ポリカーボネート (アースブルー)
柱仕様: 柱奥行移動タイプ (柱2本)
施工方法: 下止め仕様
躯体式バルコニー取付部品: 中間用×2
=====

YKK AP ヴェクター 吊り下げ式 固定物干し 標準 (2本入り)×1
色: プラチナステン



2018-9-537565

担当者

細川