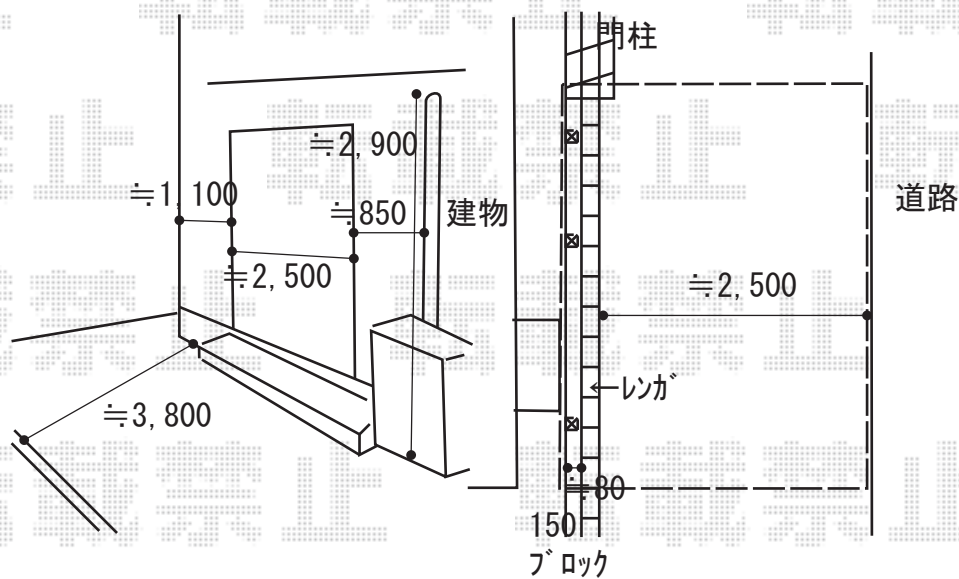


# エクステリア 施工概略図

YKK AP ヴェクターテラス F型 ビッグサイズ 単体 積雪~20cm対応  
 間口= メーター2.0間 (柱芯々3,845mm 屋根幅4,030mm)  
 出幅= 13尺 (3,870mm)  
 色: プラチナステン  
 屋根材: ポリカーボネート (トーマイマツト)  
 柱仕様: 柱標準タイプ (柱2本)  
 施工方法: 上止め仕様



YKK AP レイナポートグラン 延長 積雪~20cm対応  
 幅= 2,700mm  
 奥行= 7,200mm  
 色: プラチナステン  
 屋根材: ポリカーボネート (トーマイマツト)  
 柱仕様: ハイルフ柱仕様 (有効高 約2,350mm)

2018-9-537744

担当者

山崎