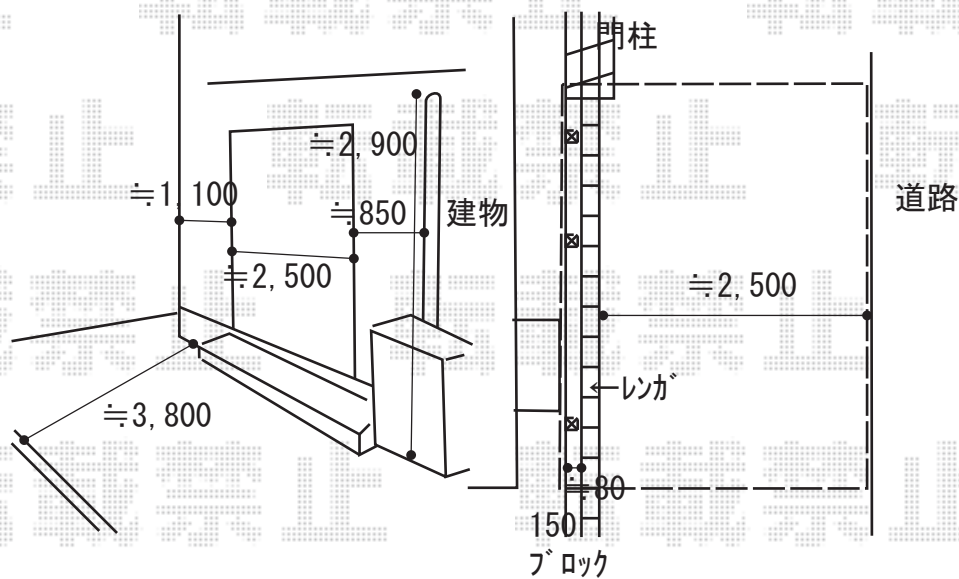


エクステリア 施工概略図

YKK AP ヴェクターテラス F型 ビッグサイズ 単体 積雪～20cm対応
 間口= メーター2.0間 (柱芯々3,845mm 屋根幅4,030mm)
 出幅= 13尺 (3,870mm)
 色: プラチナステン
 屋根材: ポリカーボネート (トーマイマツト)
 柱仕様: 柱標準タイプ (柱2本)
 施工方法: 上止め仕様



YKK AP レイナポートグラン 延長 積雪～20cm対応
 幅= 2,700mm
 奥行= 7,200mm
 色: プラチナステン
 屋根材: ポリカーボネート (トーマイマツト)
 柱仕様: ハイルフ柱仕様 (有効高 約2,350mm)

2018-9-537744

担当者

山崎