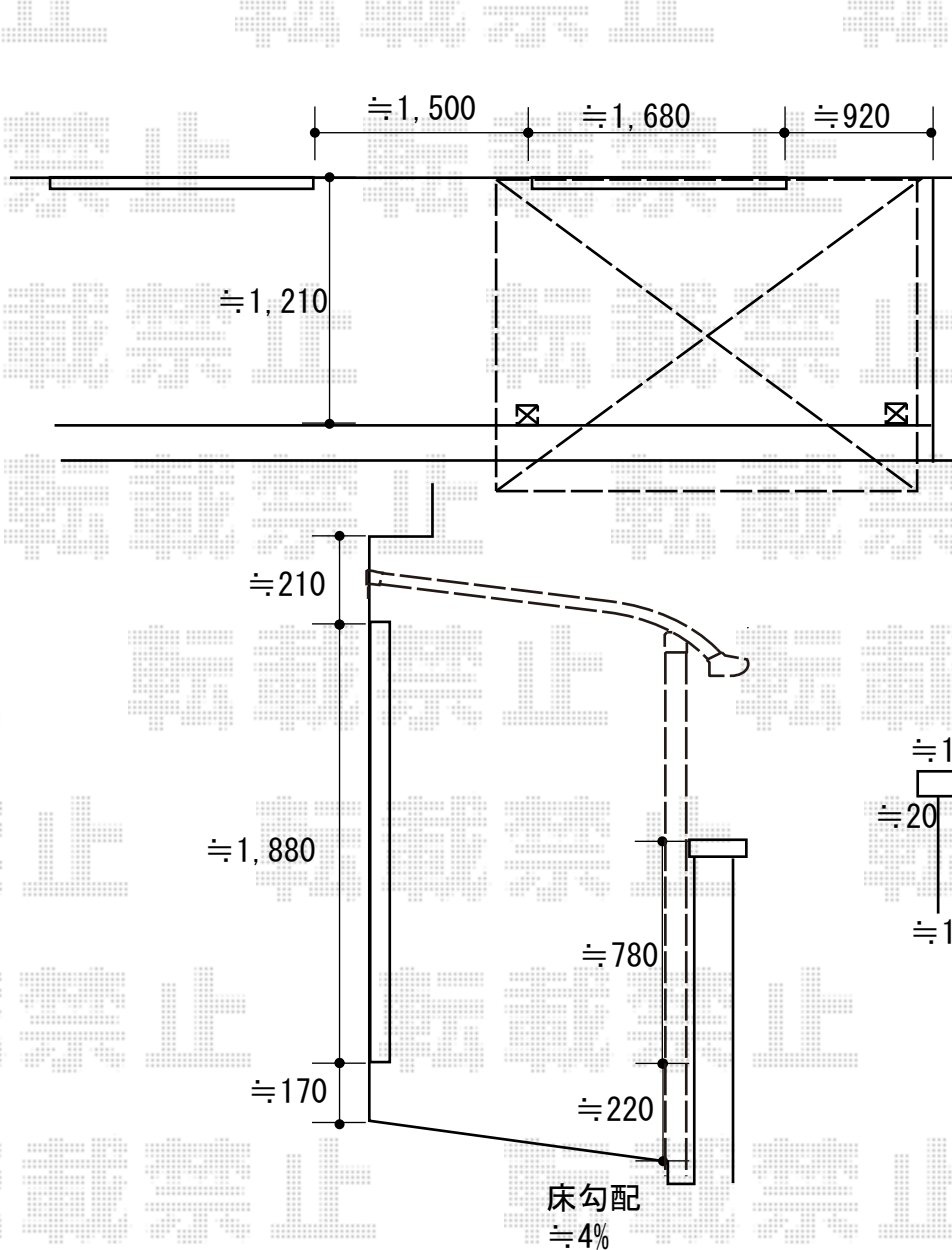


バルコニー屋根 施工概略図

YKK AP ヴェクターテラス R型 屋根タイプ 単体 積雪~20cm対応
 【未定】間口= 【仮】関東間1.5間 (柱芯々2,448mm 屋根幅2,760mm)
 出幅= 5尺 (1,470mm)
 色: 【未定】
 【未定】屋根材: 【仮】ポリカーボネート (色: 【未定】)
 柱仕様: 柱奥行移動タイプ (柱2本)
 施工方法: 下止め
 躯体式バルコニー取付部品: 中間用×2



2018-9-538420

担当者

新西