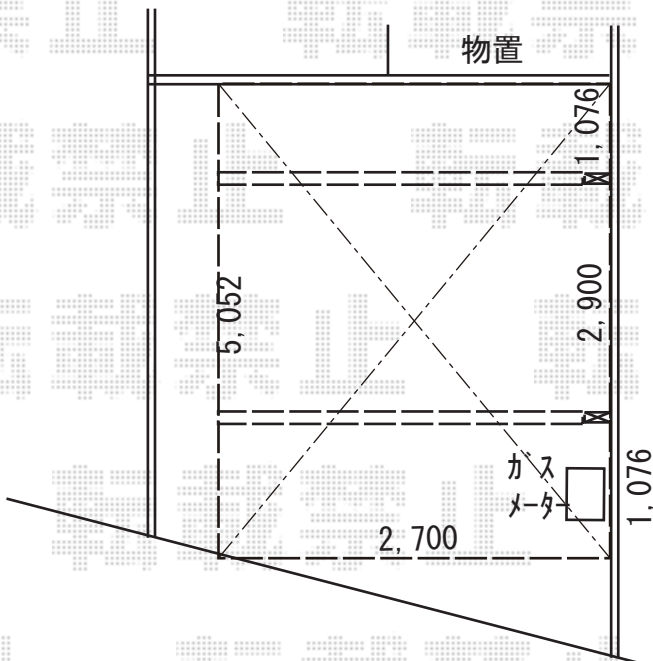


カーポート+フェンス 施工概略図

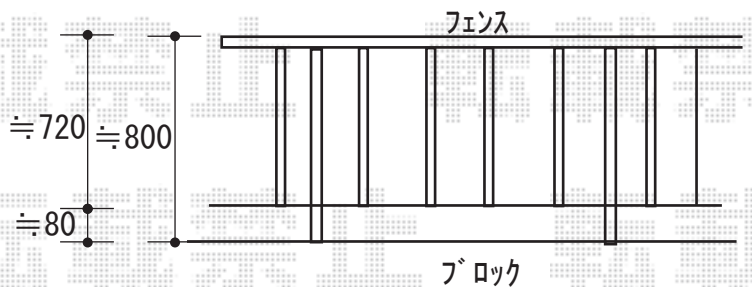
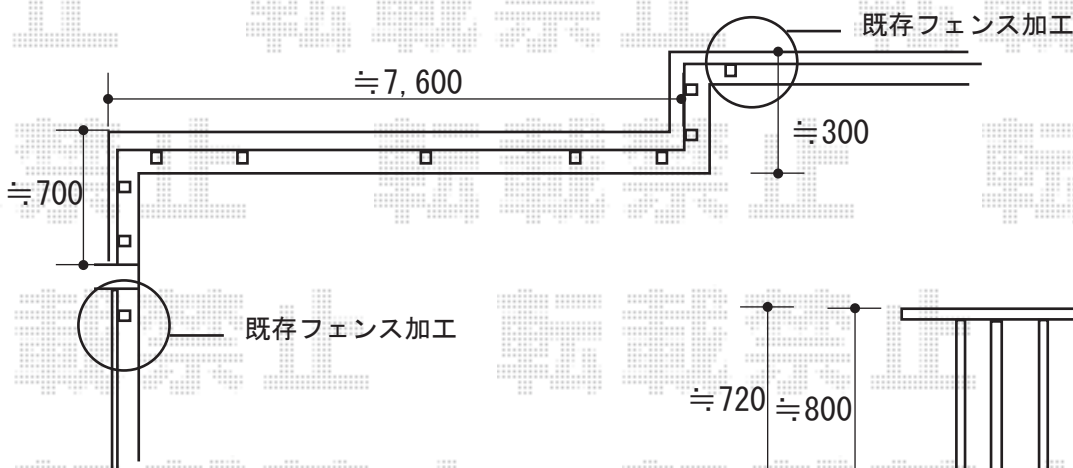
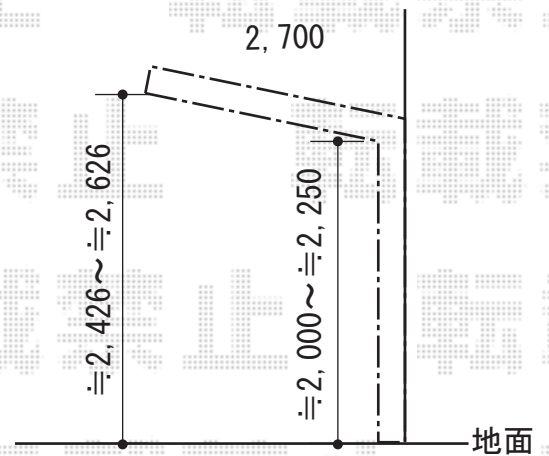
Value Select プレシオスポート 積雪～20cm対応
幅= 2,700mm
奥行= 5,052mm

【未定】色：【未定】
【未定】屋根材：ポリカーボネート（【色未定】）
柱仕様：ハイルーフ柱仕様（有効高 約2,250mm）

Value Select ミエッタフェンス 防犯たて格子タイプ 自由柱施工
本体1枚 (W×H) = T80 (1,975×720mm) × 5枚
自由柱：T80 × 9本
格子付きコーナー継手：T80 × 2セット
端部キャップ：1セット
色：グレースブラウン



※高さにつきましては
施工時にお打ち合わせの程お願い致します。



2018-9-538815

担当者

木挽