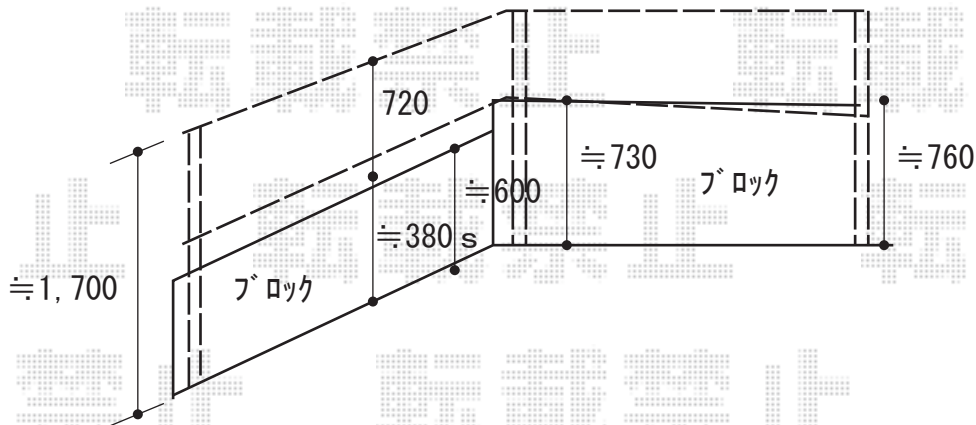
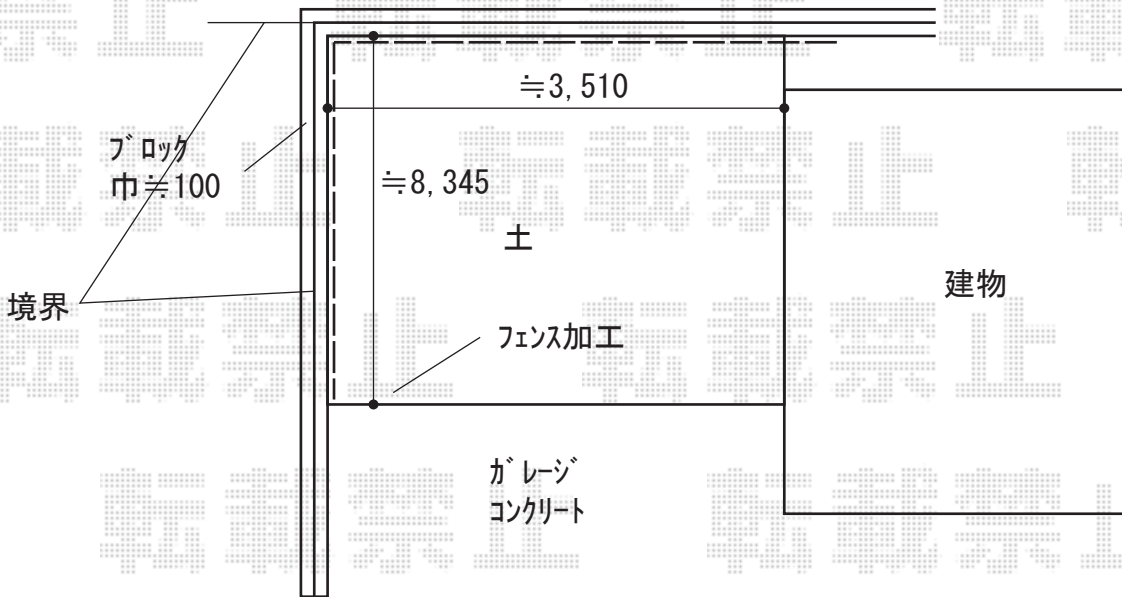


# フェンス 施工概略図

YKK AP シンプレオフェンスP1型 目隠しポリカパネル 2段支柱 自立建て用 (パネル1段)  
 本体1枚 (W×H) = T80 (1,975mm×720mm) × 7枚  
 自立建て用2段支柱: T170 (1,722.5mm) × 9本  
 目隠しコーナー継手: T80 × 1セット  
 端部カバー: T80 × 1セット  
 エンドキャップ: 1セット  
 色: カームブラック



2018-9-539086

担当者

田中