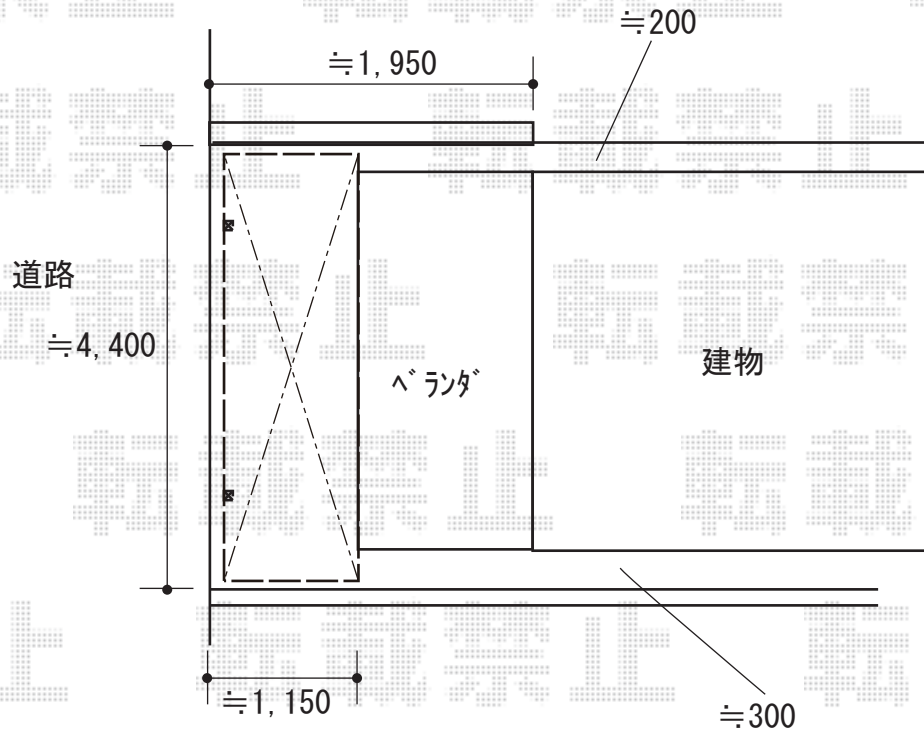


テラス屋根 施工概略図

YKK AP ヴェクターテラス F型 テラスタイプ 単体 積雪~20cm対応
 間口= 関東間2.5間通し (柱芯々4,395mm 屋根幅4,580mm)
 出幅= 3尺 (870mm)
 色: プラチナステン
 屋根材: ポリカーボネート (トーマイマット)
 柱仕様: 柱標準タイプ (柱2本)
 施工方法: 上止め仕様



2019-1-566754

担当者

村上 (公)