

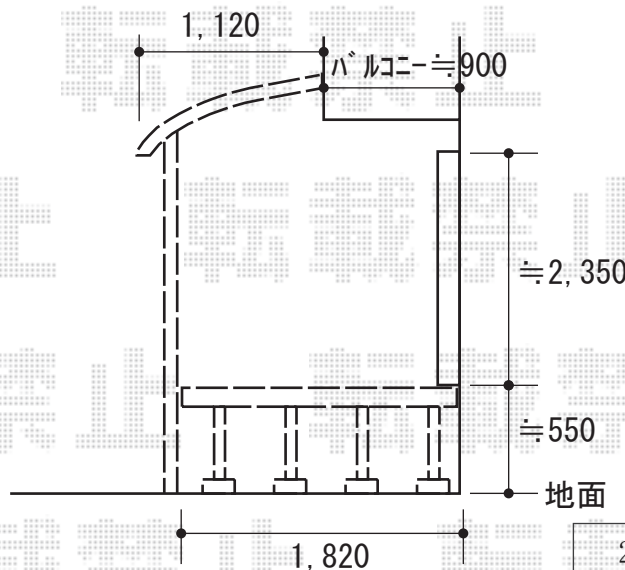
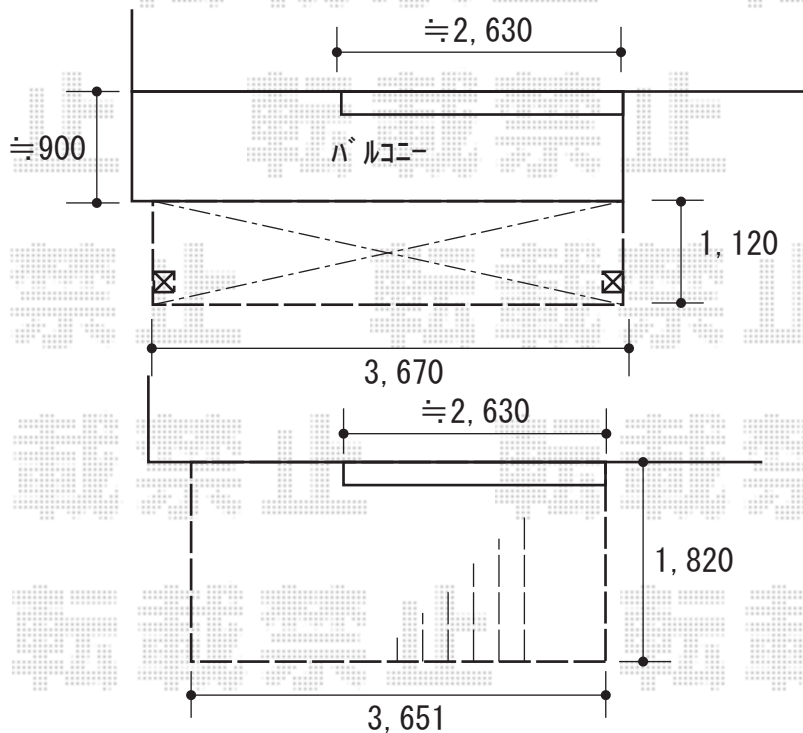
テラス屋根、ウッドデッキ 施工概略図

YKK AP リウッドデッキ 200  
 間口= 2.0間(3,651mm) 出幅= 6尺(1,820mm)  
 色： ナチュラルブラウン  
 床板： 縦貼り 幕板： 標準幕板  
 束柱： Tタイプ(400~550mm) (色： カームブラック)

YKK AP 独立式 リウッド ステップ2型×1セット  
 色： ナチュラルブラウン (束柱色： カームブラック)

YKK AP ヴェクターテラス R型 テラスタイプ 単体 積雪~20cm対応  
 間口= 関東間2.0間 (柱芯々3,485mm 屋根幅3,670mm)  
 出幅= 4尺 (1,170mm) 色： カームブラック  
 屋根材： 熱線遮断ポリカーボネート (クリアマット調)  
 柱仕様： 柱奥行移動タイプ (柱2本) /ロング柱仕様  
 施工方法： 上止め仕様

YKK AP ヴェクターテラス 吊り下げ式 固定物干し 標準 2本入×1セット  
 色： カームブラック



2019-1-566783

担当者

中島