

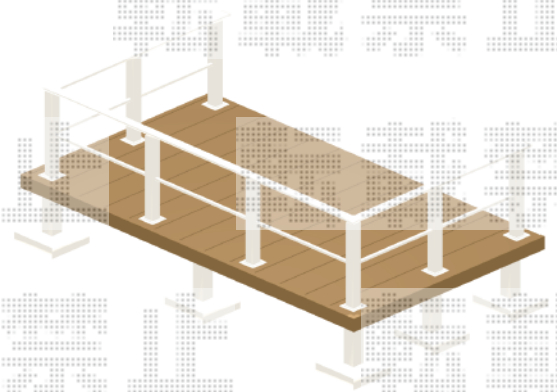
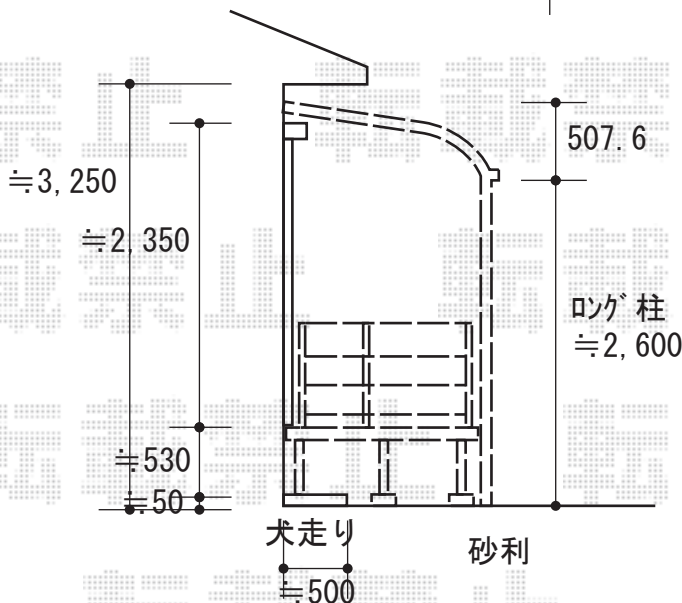
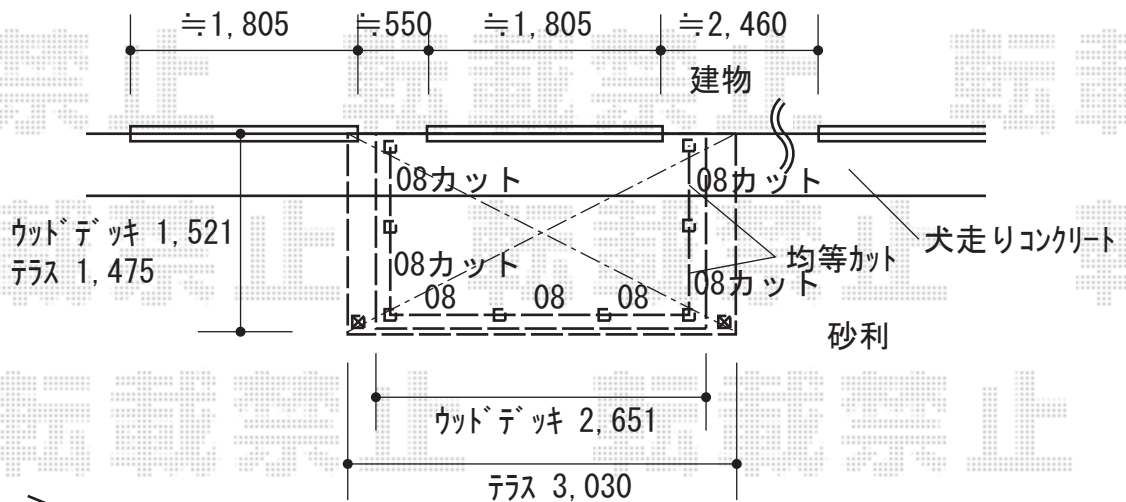
ウッドデッキ・テラス屋根 施工概略図

YKK AP ヴェクターテラス R型 テラスタイプ 単体 積雪~20cm対応
 間口= メーター1.5間 (柱芯々2,845mm 屋根幅3,030mm)
 出幅= 5尺 (1,470mm)
 色: プラチナステン
 屋根材: 熱線遮断ポリカーボネート (クリアマット調)
 柱仕様: 柱標準タイプ (柱2本) / ロング柱
 施工方法: 上止め仕様

YKK AP ヴェクターテラス 吊り下げ式物干し 標準 2本入り×1セット
 色: プラチナステン

YKK AP リウッドデッキ 200
 間口= 1.5間 (2,651mm)
 出幅= 5尺 (1,520mm)
 色: ナチュラルブラウン
 床板: 縦貼り
 幕板: 標準幕板
 束柱: Tタイプ (400~550mm)
 (色: プラチナステン)

YKK AP ルシラスデッキフェンスB02型 (横格子1本タイプ)
 笠木: 1スパン用×2セット・2スパン用×1セット
 笠木部品: 端部キャップ×1セット
 本体パネル: T80/幅08用×7枚
 中柱セット: T80 (1本入り) ×4セット
 端柱セット: T80 (2本入り) ×1セット
 90度専用角柱セット: T80 (1本入り) ×2セット
 色: 【仮】プラチナステン



2019-1-567035

担当者

木附