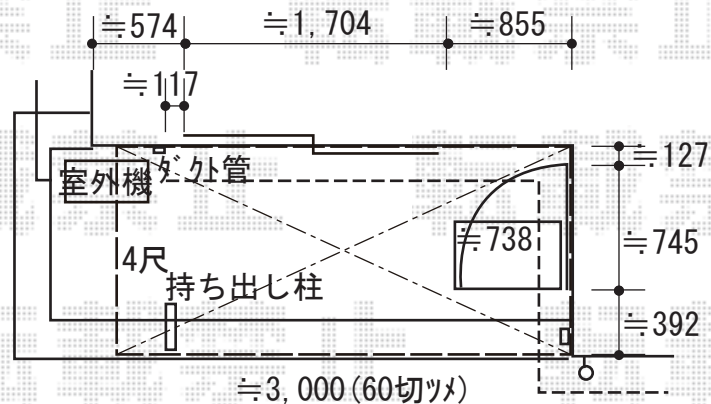


エクステリア工事 施工概略図



LIXIL スピーネ F型 屋根タイプ 単体 積雪~20cm対応 *片袖納まり
 間口= メーター3000 (柱芯々2,800mm 屋根幅3,020mm)
 出幅= 4尺 (1,185mm)
 色: シャイングレー
 屋根材: ポリカーボネート (クリアブルー)
 柱仕様: 柱位置固定タイプ (柱2本)
 施工方法: 下止め仕様 ・柱固定部品仕様: 中間用×2セット
 オプション: 持ち出し柱/吊下げ物干しAセット 標準 2本入り
 追加部材: 片袖納まり用部材一式

