

カーポート 施工概略図

YKK AP 【1】 レイナポートグラン 積雪～20cm対応

幅= 2,400mm

奥行= 5,052mm

色： プラチナステン

屋根材： ポリカーボネート（トーマイマット）

柱仕様： ハイルフ柱仕様（有効高 約2,350mm）

YKK AP 【2】 レイナポートグラン 積雪～20cm対応

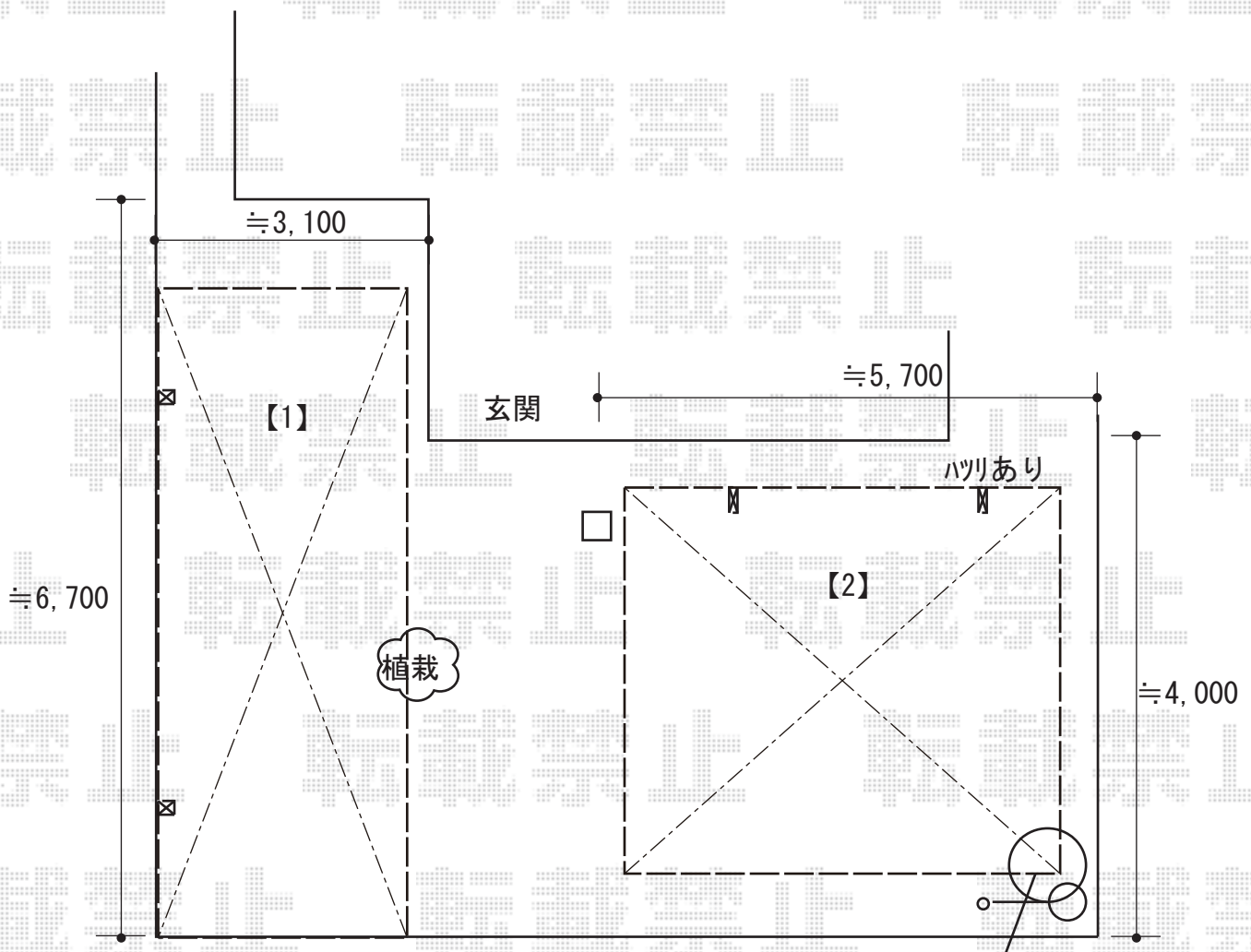
幅= 3,000mm

奥行= 5,400mm

色： プラチナステン

屋根材： ポリカーボネート（トーマイマット）

柱仕様： 標準柱仕様（有効高 約2,000mm）



※角が当たりそうな場合は
奥行を切詰めます

2019-1-567302

担当者

村上（公）