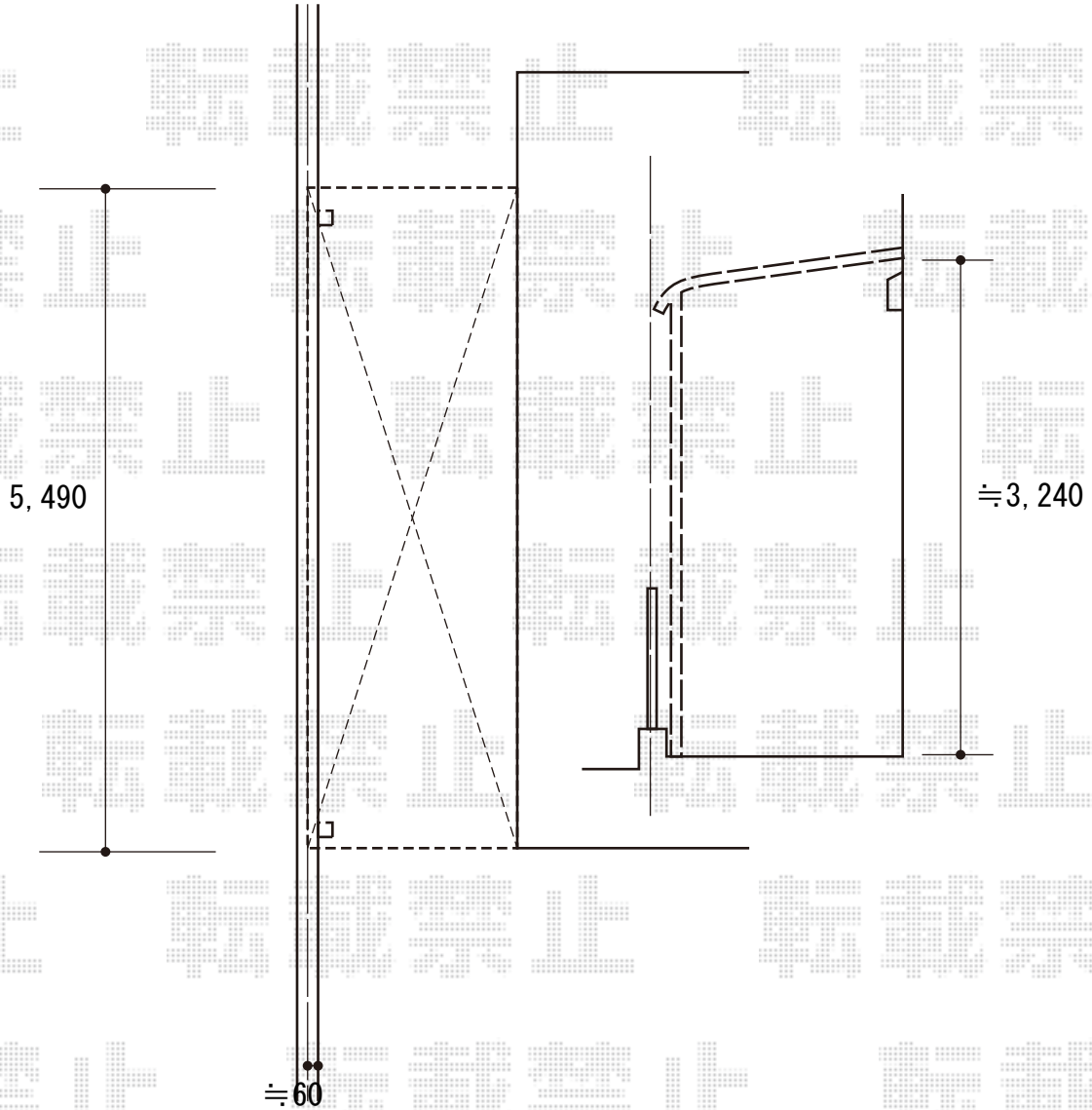


エクステリア商品 施工概略図

YKK AP ヴェクターテラス R型 テラスタイプ 単体 積雪~20cm対応
間口= 関東間3.0間通し (柱芯々5,305mm 屋根幅5,490mm)
出幅= 6尺 (1,770mm)
色: プラチナステン
屋根材: 熱線遮断ポリカーボネート (クリアマット調)
柱仕様: 柱奥行移動タイプ (柱2本) / ロング柱仕様
施工方法: 下止め仕様



2019-1-567725

担当者

細川