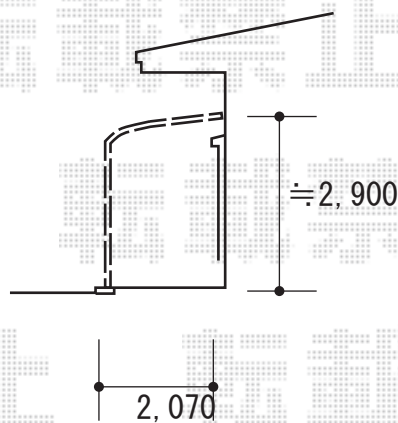
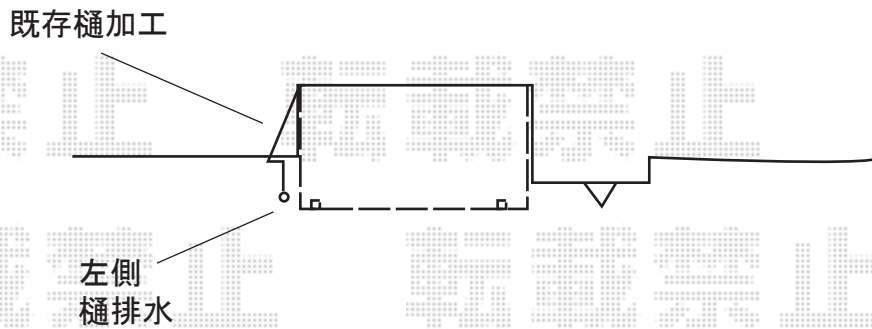
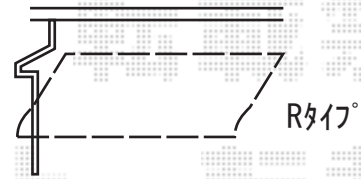


# テラス屋根 施工概略図

YKK AP ヴェクターテラス R型 テラスタイプ 単体 積雪~20cm対応  
間口= 関東間2.5間通し (柱芯々4,395mm 屋根幅4,580mm)  
出幅= 7尺 (2,070mm)  
色: ブラウン  
屋根材: 熱線遮断ポリカーボネート (クリアマット調)  
柱仕様: 柱標準タイプ (柱2本)  
施工方法: 上止め仕様



2019-1-568670

担当者

細川