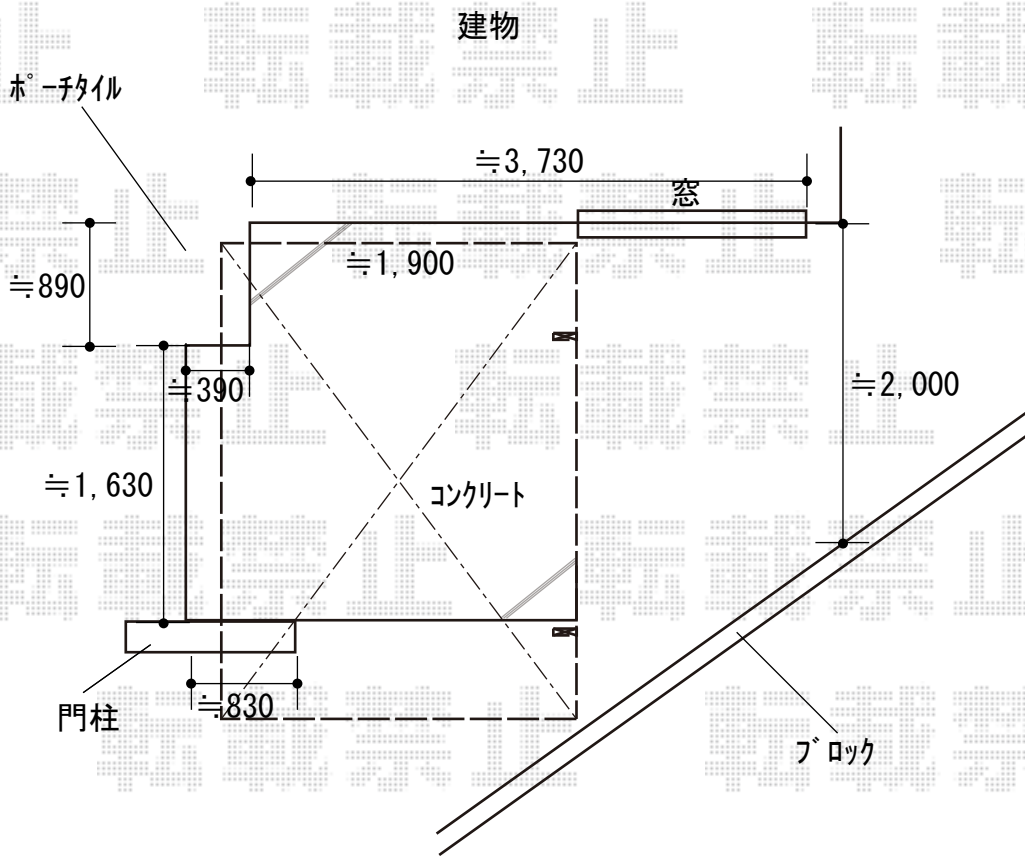


サイクルポート 施工概略図

Value Select プレシオスポート ミニ 積雪~20cm対応
幅= 2,100mm
奥行= 2,904mm(4台用)
色: ノーブルステン
屋根材: ポリカーボネート (スカイブルー)
柱仕様: 標準柱仕様 (有効高 約1,814mm)



2019-1-569192

担当者

村上 (公)