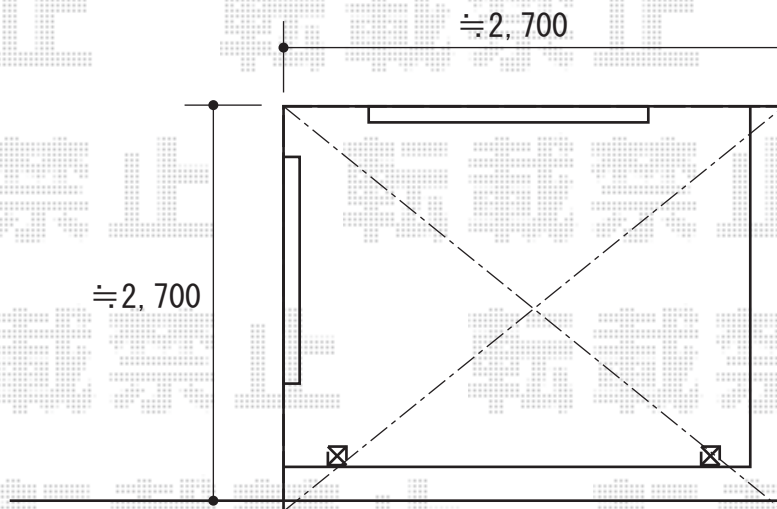


バルコニー屋根 施工概略図

YKK AP 〈2階〉 ヴェクターテラス F型 1500 屋根タイプ 単体 積雪～50cm対応
間口= 関東間1.5間 (柱芯々2,448mm 屋根幅2,760mm)
出幅= 9尺 (2,670mm)
色: プラチナステン
屋根材: ポリカーボネート (アースブルー)
柱仕様: 柱奥行移動タイプ (柱2本)
施工方法: 下止め仕様
躯体式バルコニー取付部品: 中間用×3

YKK AP ヴェクターテラス 吊り下げ式 固定物干し 標準 2本入×1セット
色: プラチナステン

※間口関東間1.5間より切り詰め致します。(不要の可能性有り)



2019-1-569997

担当者

細川