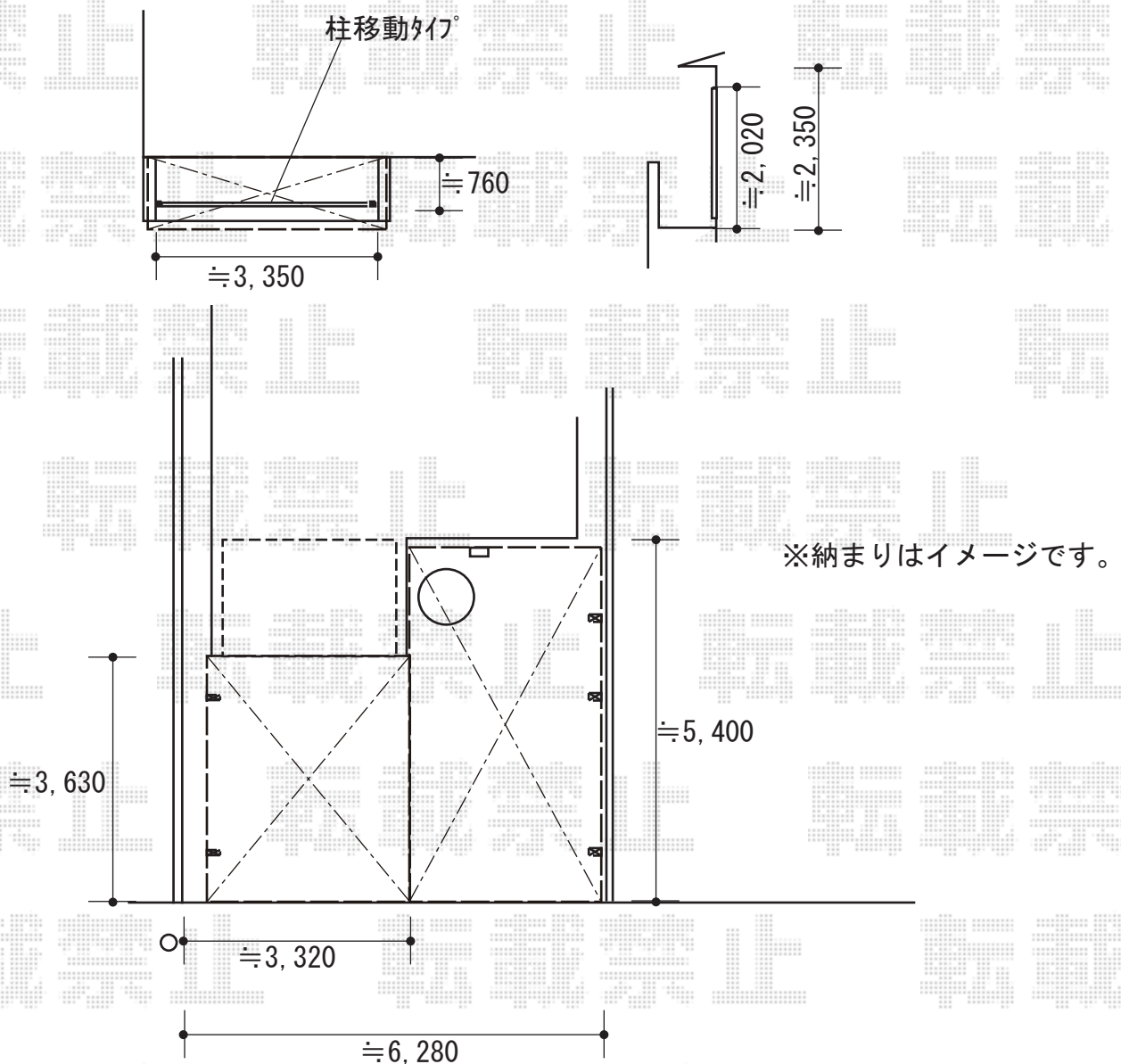


カーポート・バルコニー屋根 施工概略図

YKK AP エフルージュグラン M合掌 積雪～20cm対応  
 幅= 6,068mm (30+30) 奥行= 5,768mm  
 色： プラチナステン  
 屋根材： ポリカーボネート (トーマイマット)  
 柱仕様： ハイルフ柱仕様 (有効高 約2,350mm) \*4本+追加柱1本  
 追加部材： 梁・柱追加部材一式

YKK AP ヴェクターテラス R型 屋根タイプ 単体 積雪～20cm対応  
 間口= 関東間2.0間 (柱芯々3,358mm 屋根幅3,670mm)  
 出幅= 4尺 (1,170mm)  
 色： プラチナステン  
 屋根材： ポリカーボネート (トーマイマット)  
 柱仕様： 柱奥行移動タイプ (柱2本)  
 施工方法： 上止め仕様  
 躯体式バルコニー取付部品： 中間用×2



2019-1-570548

担当者

伊野