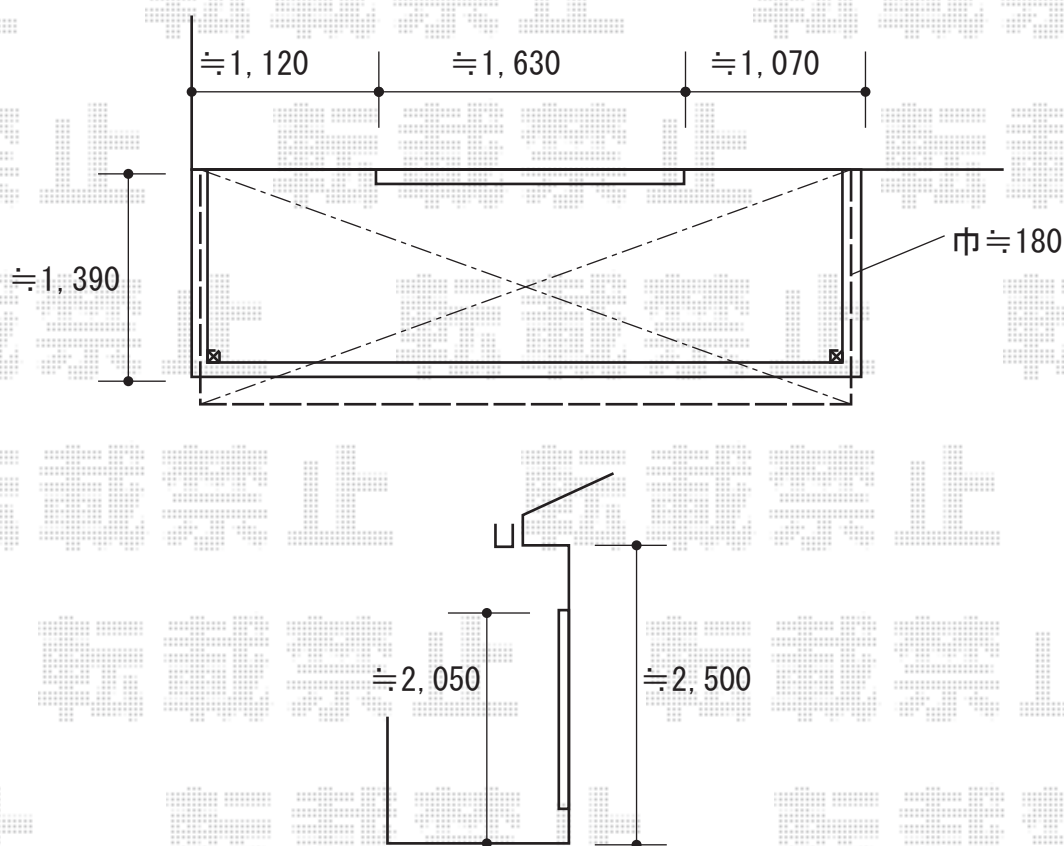


# バルコニー屋根 施工概略図

YKK AP 【2階】ヴェクターテラス R型 屋根タイプ 単体 積雪～50cm対応  
間口= 関東間2.0間 (柱芯々3,358mm 屋根幅3,670mm)  
出幅= 5尺 (1,470mm)  
色: プラチナステン  
屋根材: 熱線遮断ポリカーボネート (クリアマット調)  
柱仕様: 柱奥行移動タイプ (柱2本)  
施工方法: 上止め仕様  
躯体式バルコニー取付部品: コーナー用×2セット



2019-1-570565

担当者

細川