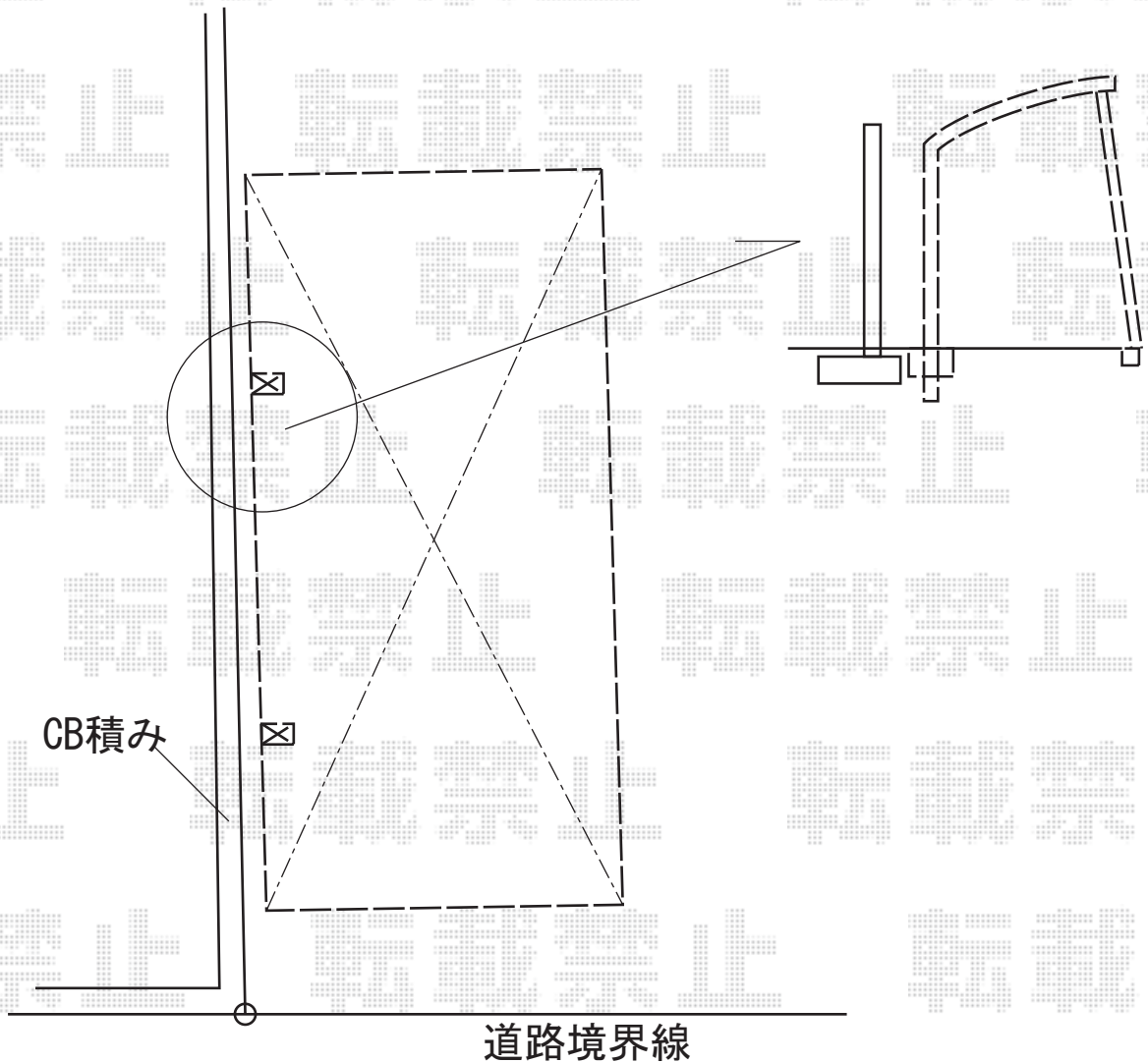


カーポート 施工概略図

Value Select プレシオスポート 積雪～20cm対応
幅= 2,700mm
奥行= 5,052mm
色： ノーブルステン
屋根材： 熱線遮断ポリカーボネート（スカイブルーマット調）
柱仕様： ハイルフ柱仕様（有効高 約2,250mm）

Value Select プレシオスポート 着脱式補助柱
色： ノーブルステン
入り数： 2本入り×1セット

Value Select プレシオスポート 屋根ふき材補強部品
色： チャコールブラック*1色のみ
入り数： 7個入り×2セット



2019-1-571084

担当者

木挽