

手すり 施工概略図

LIXIL グリップライン 歩行補助手すり

Φ38手すり用ビーム： 中間W1200（S-オールナット（木目付き））× 2本

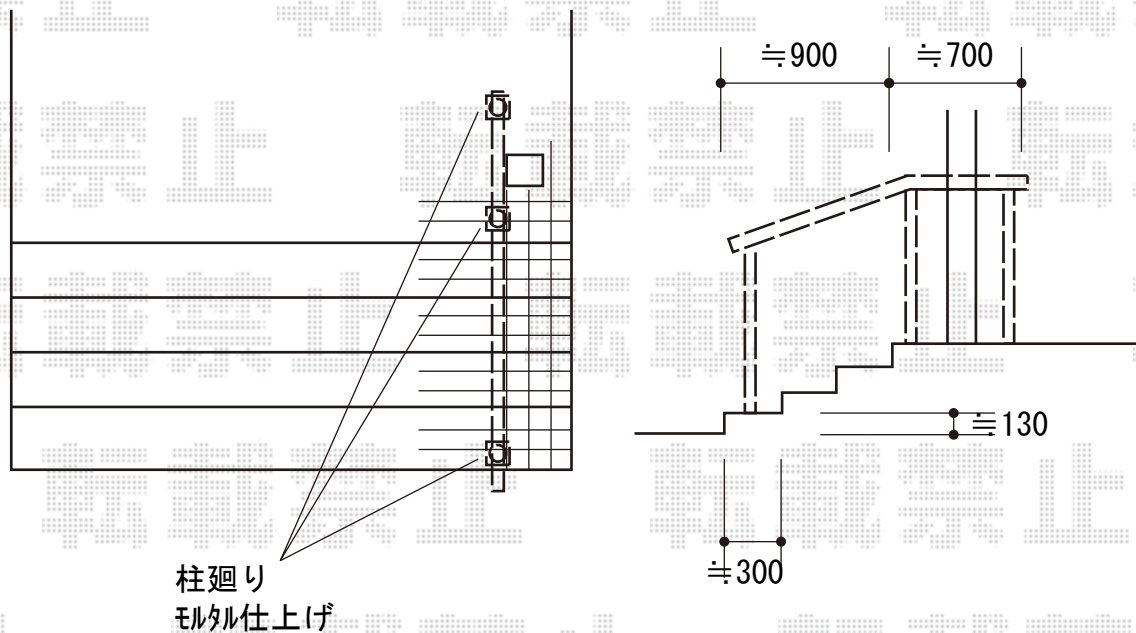
Φ38手すり用端部キャップ：（S-オールナット（木目付き））× 2

トップストレートブラケット：（マイルドブラック）× 2

トップ自在傾斜ブラケット：（マイルドブラック）× 1

Φ38手すり用自在傾斜継手：（S-オールナット（木目付き））× 1

トップ埋込柱： T-8× 3本



2019-1-571188

担当者

中島