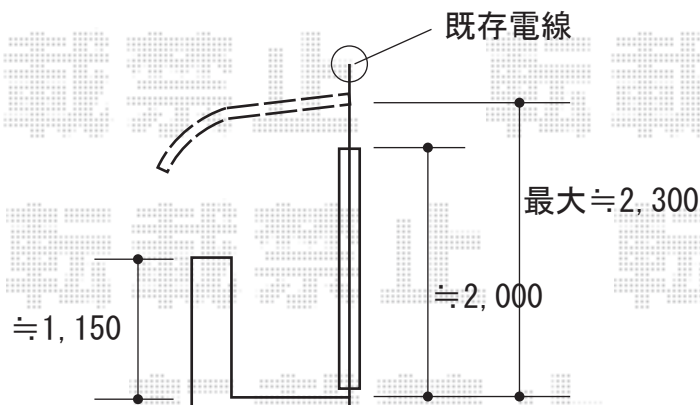
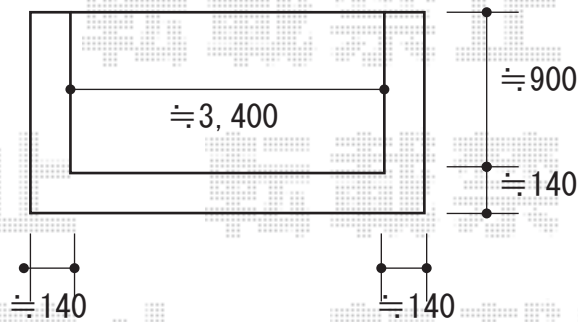


バルコニー屋根 施工概略図

Value Select 〈2階〉プレシオステラス R型 屋根タイプ 単体 積雪～20cm対応
 間口= 関東間2.0間 (柱芯々3,485mm 屋根幅3,670mm)
 出幅= 4尺 (1,170mm) 色: チャコールブラック
 屋根材: 熱線遮断ポリカーボネート (スカイブルーマット調)
 柱仕様: 柱奥行移動タイプ (柱2本)
 施工方法: 上止め仕様
 躯体式バルコニー取付部品: 中間用×2

Value Select プレシオステラス 吊り下げ式物干し 標準 2本入×1セット
 色: チャコールブラック



2019-1-572160

担当者

細川