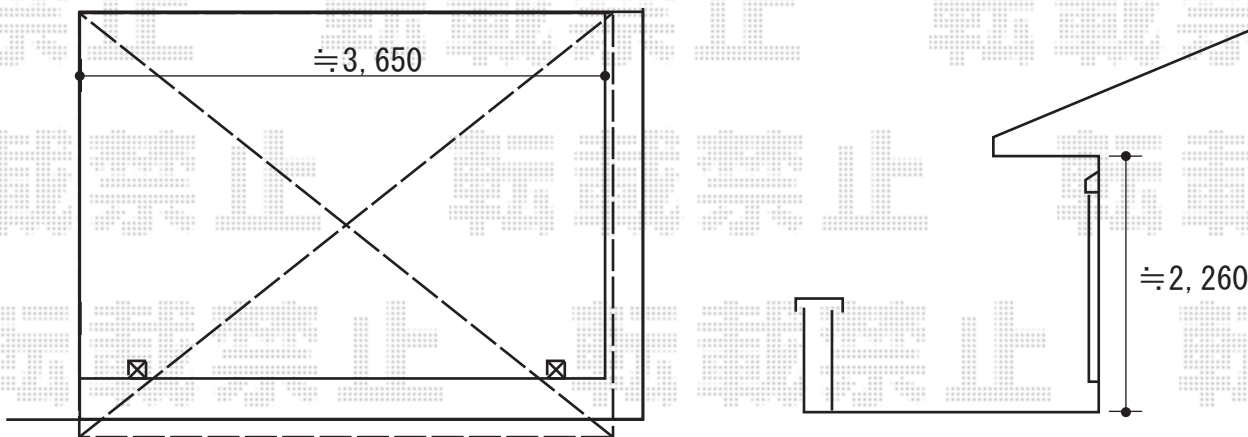


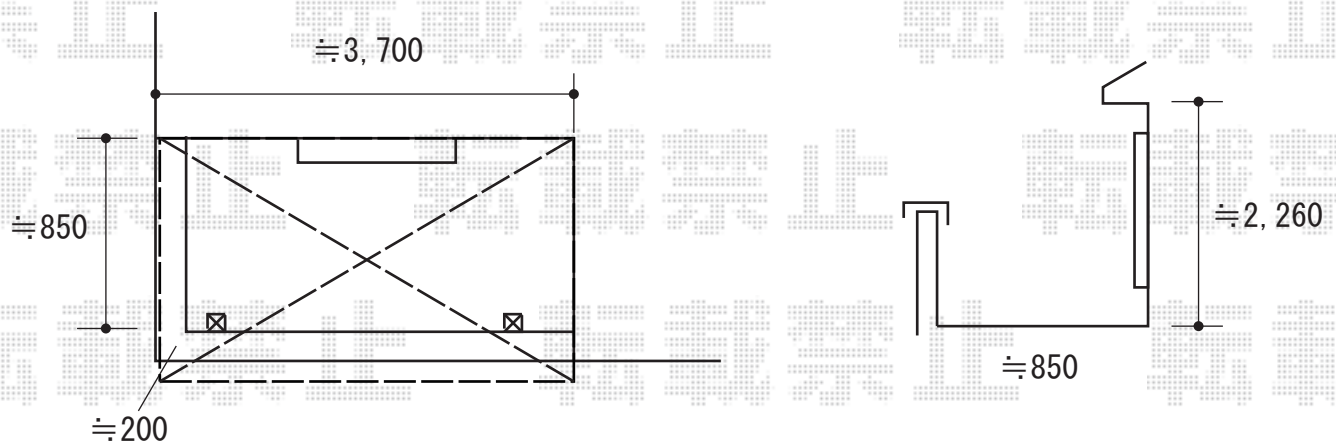
バルコニー屋根 施工概略図

Value Select 【A】 プレシオステラス F型 屋根タイプ 単体 積雪～20cm対応  
 間口= 関東間2.0間 (柱芯々3,485mm 屋根幅3,670mm)  
 出幅= 5尺 (1,470mm)  
 色 : ノーブルステン  
 屋根材 : ポリカーボネート (ガラスマット)  
 柱仕様 : 柱奥行移動タイプ (柱2本)  
 施工方法 : 下止め仕様  
 躯体式バルコニー取付部品 : 中間用×2



Value Select 【B】 プレシオステラス F型 屋根タイプ 単体 積雪～20cm対応  
 間口= 関東間2.0間 (柱芯々3,485mm 屋根幅3,670mm)  
 出幅= 4尺 (1,170mm) 色 : ノーブルステン  
 屋根材 : ポリカーボネート (ガラスマット) 柱仕様 : 柱奥行移動タイプ (柱2本)  
 施工方法 : 下止め仕様 躯体式バルコニー取付部品 : 中間用×2

Value Select 【B】 プレシオステラス 吊り下げ式物干し 標準 2本入り×1セット  
 色 : ノーブルステン



2019-1-572780

担当者

新西