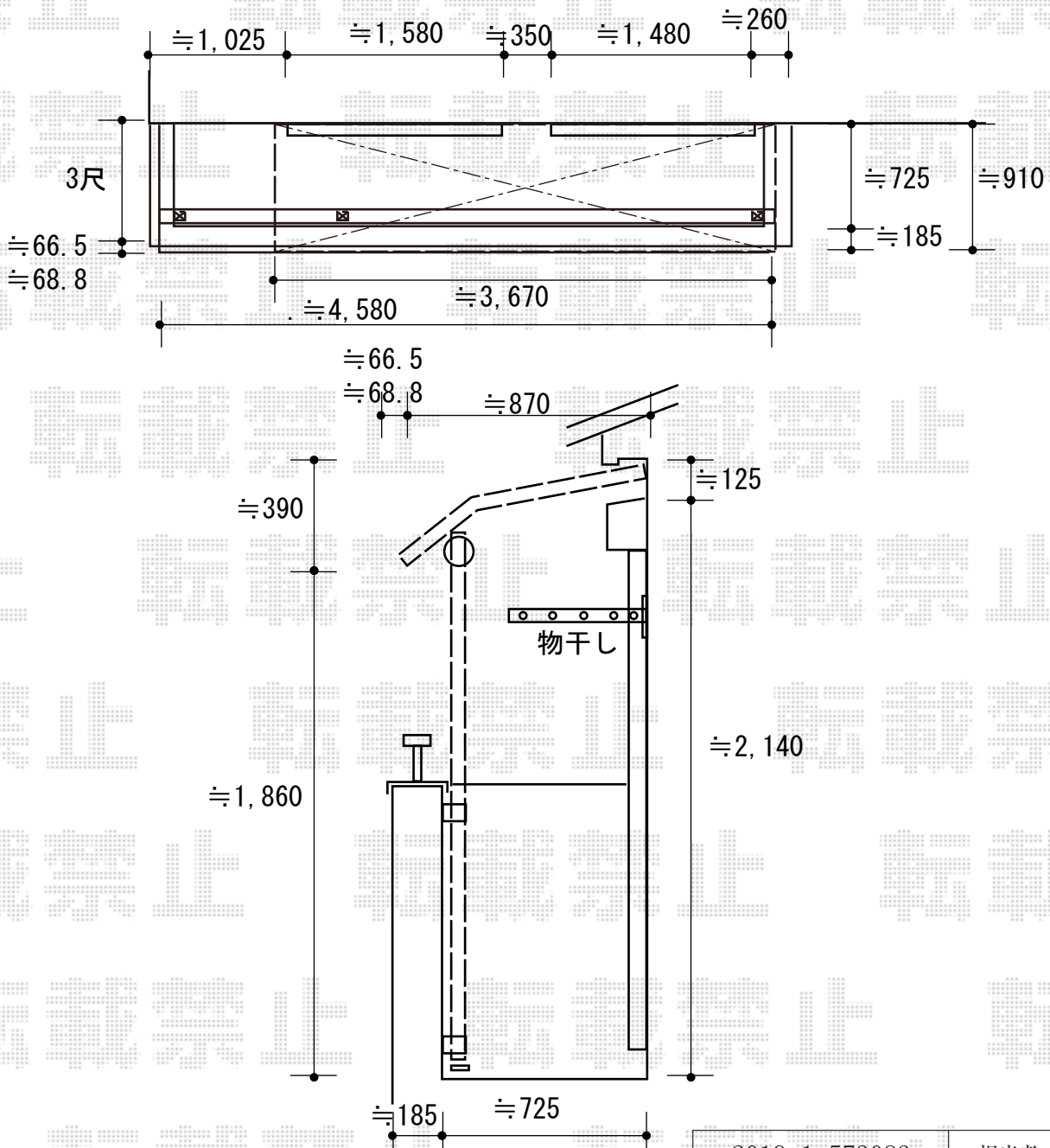


エクステリア工事 施工概略図

Value Select プレシオステラス R型 屋根タイプ 単体 積雪~20cm対応  
 間口= 関東間2.0間 (柱芯々3,485mm 屋根幅3,670mm) ・出幅= 3尺 (870mm)  
 色: ノーブルステン ・屋根材: ポリカーボネート (ガラスマット)  
 柱仕様: 柱奥行移動タイプ (柱2本) ・施工方法: 下止め仕様  
 躯体式バルコニー取付部品: 中間用×1セット・コーナー用×1セット  
 オプション: 吊り下げ式物干し 標準 2本入り×1セット



2019-1-573083

担当者

小林