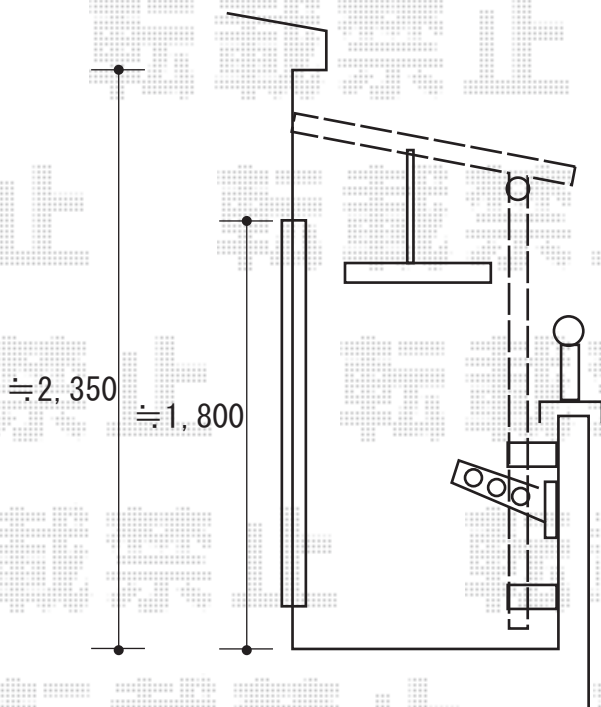
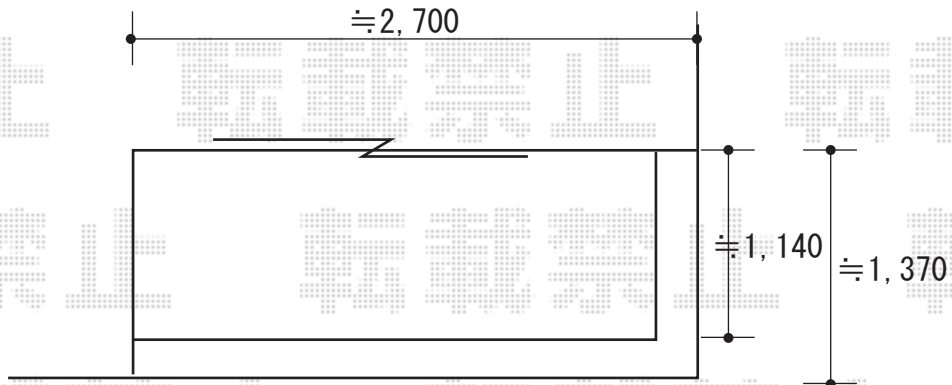


バルコニー屋根 施工概略図

Value Select プレシオステラス F型 屋根タイプ 単体 積雪～20cm対応
間口= 関東間1.5間 (柱芯々2,575mm 屋根幅2,760mm)
出幅= 5尺 (1,470mm)
色: ノーブルステン
屋根材: ポリカーボネート (ガラスマット)
柱仕様: 柱奥行移動タイプ (柱2本)
施工方法: 上止め仕様
躯体式バルコニー取付部品: 中間用×2

Value Select プレシオステラス 吊り下げ式物干し 標準 (2本)
色: ノーブルステン

YKK AP 水平式物干し 木造躯体用 標準 (2本×1セット)
色: プラチナステン



2019-1-573594

担当者

細川