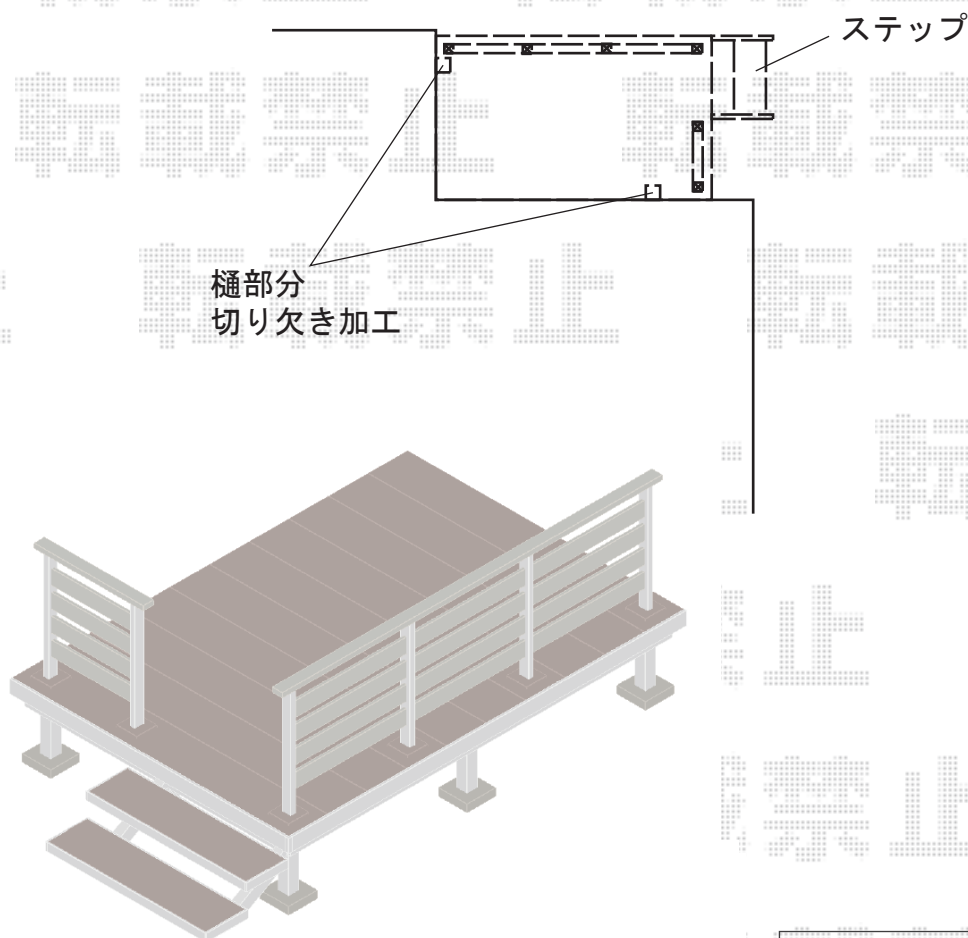


## ウッドデッキ 施工概略図

三協アルミ ガーデンフロア ラステラ 標準納まり ダブルフレームタイプ  
間口= 1.5間(2,807mm)  
出幅= 6尺(1,967mm)  
色： グレーマーブル  
床板： 縦貼り  
幕板、目地色： ダブルフレームタイプ（色ホワイト）  
束柱： 調整タイプ(440~560mm)（色：ホワイト）

三協アルミ ラステラ用デザインステップ  
色： グレーマーブル/ホワイト  
長さ： 1,130mm

三協アルミ ラステラ用マイリッシュM4型 太格子パネル  
本体1枚(W×H) = H800×4枚  
中間・端部部用支柱： H800×6本  
笠木： 1スパン用×1・3スパン用×1  
笠木端部キャップ： 4  
追加部材： 補強板支柱取付金具×1  
色： パネル シルキーノーチェ/柱ホワイト



2019-1-573654

担当者

木附