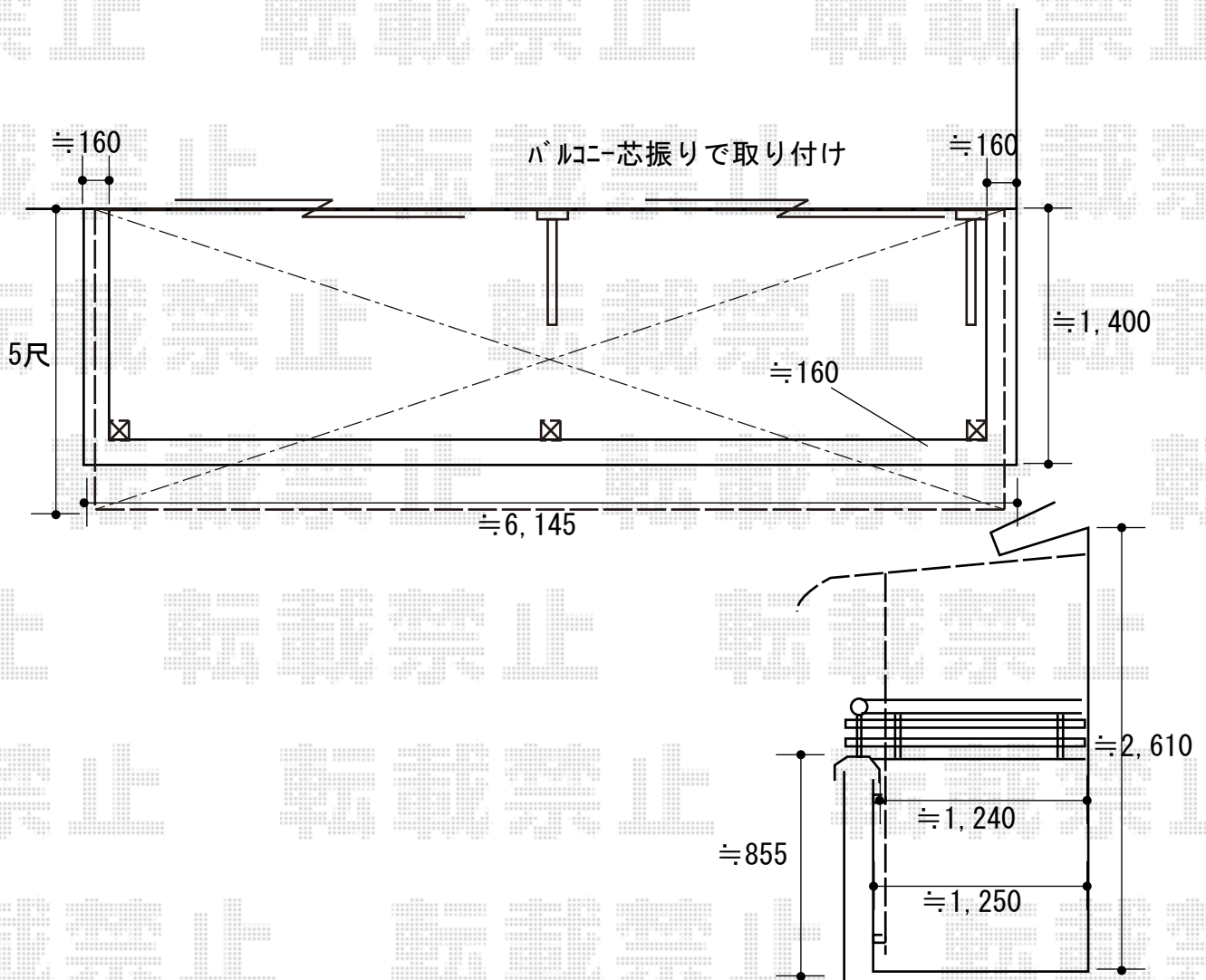


エクステリア工事 施工概略図

YKK AP ヴェクターテラス R型 1500 屋根タイプ 連棟 積雪～50cm対応  
 間口= メーター3.0間[1.5+1.5間] (柱芯々5,718mm 屋根幅6,030mm)  
 出幅= 5尺 (1,470mm)  
 色: ブラウン  
 屋根材: ポリカーボネート (トーマイマツト)  
 柱仕様: 柱奥行移動タイプ (柱3本)  
 施工方法: 下止め仕様  
 躯体式バルコニー取付部品: Bタイプ/中間用×1セット・コーナー用×2セット



2019-1-573705

担当者

小林