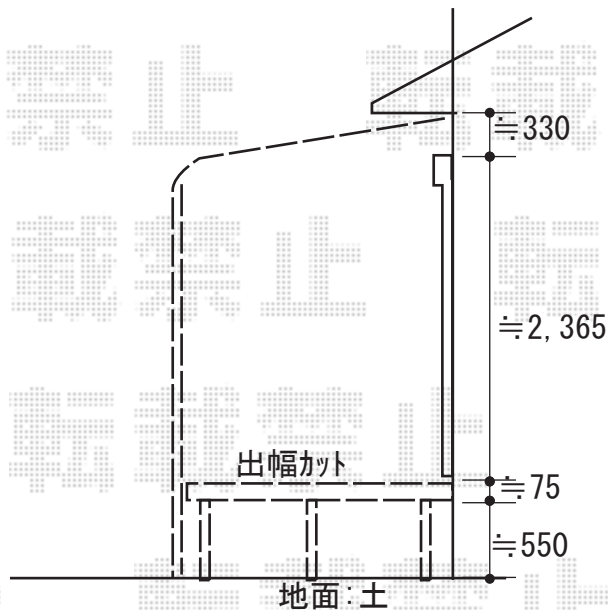
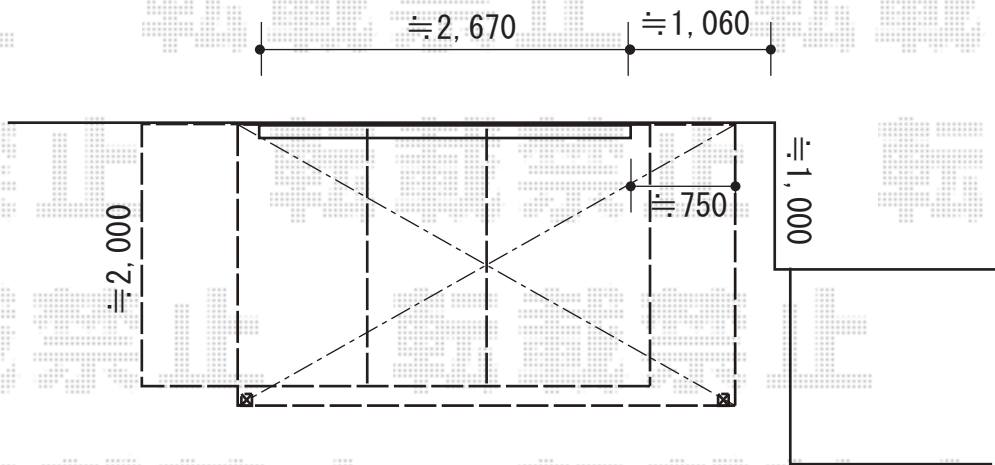


エクステリア工事 施工概略図

LIXIL スピーネ R型 テラスタイプ 単体 積雪~20cm対応  
間口= 関東間2.0間 (柱芯々3,440mm 屋根幅3,660mm) ・出幅= 7尺 (2,085mm)  
色: シャイングレー ・屋根材: 熱線吸収アクアポリカーボネート(クリアS)  
柱仕様: 柱位置固定タイプ (柱2本) ※ロング柱 ・施工方法: 下止め仕様

LIXIL (TOEX) 樹ら楽ステージ  
間口= 約3,595mm ・出幅= 7尺 (2,111mm) ・色: クリエラスクA  
床板: 縦貼り ・幕板: 幕板A (厚)  
束柱: ロング束柱Aセット (1000mm) \*オータムブラウン



2019-10-660229

担当者

丸山